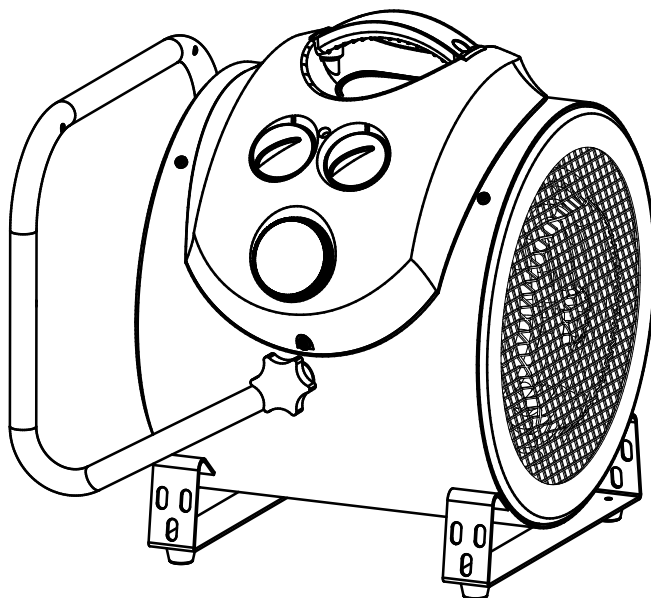

CALDOPRO PLUS



CE

Questo prodotto non è adatto per il riscaldamento primario. Il presente prodotto è adatto solo ad ambienti correttamente isolati o ad un uso occasionale

This product is not suitable for primary heating. This product is only suitable for properly insulated environments or for occasional use.

Ce produit ne convient pas comme chauffage principal. Ce produit convient uniquement à des environnements correctement isolés ou pour une utilisation occasionnelle.

Dieses Produkt ist nicht für die Primärheizung geeignet. Dieses Produkt eignet sich nur für den Gebrauch in ordnungsgemäß isolierten Umgebungen oder für den gelegentlichen Gebrauch.

Acest produs nu este potrivit pentru încălzirea primară. Prezentul produs este adecvat doar mediilor izolate corect sau care sunt utilizate ocazional.

Prima di usare il prodotto leggere attentamente le istruzioni contenute nel presente libretto. Vortice non potrà essere ritenuta responsabile per eventuali danni a persone o cose causati dal mancato rispetto delle indicazioni di seguito elencate, la cui osservanza assicurerà invece la durata e l'affidabilità, elettrica e meccanica, dell'apparecchio. Conservare sempre questo libretto d'istruzioni.

Read the instructions contained in this booklet carefully before using the appliance. Vortice cannot assume any responsibility for damage to property or personal injury resulting from failure to abide by the instructions given in this booklet. Following these instructions will ensure a long service life and overall electrical and mechanical reliability. Keep this instruction booklet in a safe place.

Avant d'utiliser le produit, lire attentivement les instructions contenues dans cette notice. La société Vortice ne pourra être tenue pour responsable des dommages éventuels causés aux personnes ou aux choses par suite du non-respect des instructions ci-dessous. Le respect de toutes les indications reportées dans ce livret garantira une longue durée de vie ainsi que la fiabilité électrique et mécanique de l'appareil. Conserver toujours ce livret d'instructions.

Vor Installation und Anschluss dieses Produkts müssen die vorliegenden Anleitungen aufmerksam durchgelesen werden. Vortice kann nicht für Personen- oder Sachschäden zur Verantwortung gezogen werden, die auf eine Nichtbeachtung der Hinweise in dieser Betriebsanleitung zurückzuführen sind. Befolgen Sie alle Anweisungen, um eine lange Lebensdauer sowie die elektrische und mechanische Zuverlässigkeit des Geräts zu gewährleisten. Diese Betriebsanleitung ist gut aufzubewahren.

Înainte de a utiliza produsul citiți cu atenție instrucțiunile din acest manual. Firma Vortice nu poate fi considerată responsabilă pentru eventualele pagube provocate persoanelor sau bunurilor, rezultate din nerespectarea indicațiilor de mai jos, în schimb, respectarea acestora va asigura durata de viață și fiabilitatea electrică și mecanică a aparatului. Păstrați cu grijă, întotdeauna, acest manual de instrucțiuni.

Indice	IT
Descrizione ed impiego	4
Sicurezza	4
Utilizzo	6
Manutenzione	9
Protezione di sicurezza	9

Table of Contents	EN
Description and operation	10
Safety	10
Operation	12
Maintenance	15
Security protection	15

Index	FR
Description et mode d'emploi	16
Sécurité	16
Utilisation	18
Entretien	21
Protection de sécurité	21

Inhaltsverzeichnis	DE
Beschreibung und Anwendung	22
Sicherheit	22
Gebrauch	24
Wartung	27
Sicherheitsschutz	27

Cuprins	RO
Descriere și utilizare	28
Siguranță	28
Utilizare	30
Întreținere	33
Protecție de siguranța	33

Descrizione ed impiego

L'apparecchio da lei acquistato è un termoventilatore, portatile destinato al riscaldamento di locali chiusi, quali cantieri, negozi, magazzini ed abitazioni.

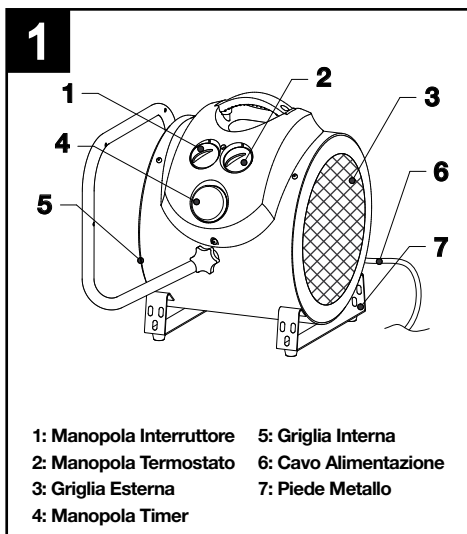
Essendo adeguatamente protetto dall'acqua (grado di protezione IPX4), CALDOPRO PLUS è particolarmente adatto all'uso in presenza di forte umidità.

Il timer meccanico (180 minuti), di cui il prodotto è equipaggiato, ne consente lo spegnimento ritardato impostando l'intervallo temporale desiderato.

CALDOPRO PLUS è dotato di termostato, con cui è possibile impostare la temperatura di funzionamento dell'apparecchio.

La varietà di funzioni disponibili (vedere Utilizzo), rende conveniente l'impiego di CALDOPRO PLUS in molteplici contesti.

Descrizione dei principali elementi dell'apparecchio:
Fig.1



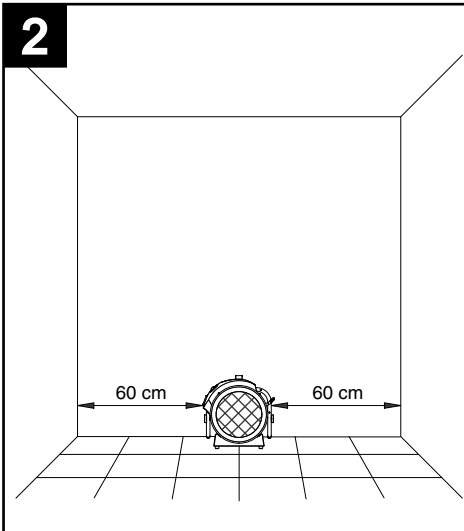
Attenzione:

questo simbolo indica che è necessario prendere precauzioni per evitare danni all'utente

Sicurezza

- Questo apparecchio è costruito a regola d'arte: la sua durata ed affidabilità, elettrica e meccanica, saranno assicurate dall'adozione di corrette modalità di impiego e dall'effettuazione di una regolare manutenzione.
- Non usare questo prodotto per una funzione differente da quella esposta nel presente libretto.
- Dopo aver tolto il prodotto dall'imballo, assicurarsi della sua integrità; nel dubbio rivolgersi subito ad un Centro Assistenza Tecnica autorizzato Vortice. Non lasciare parti dell'imballo alla portata di bambini o persone diversamente abili.
- Non sedersi nè appoggiare oggetti sull'apparecchio
- L'uso di qualsiasi apparecchio elettrico comporta l'osservanza di alcune regole fondamentali, tra le quali:
 - non toccarlo con mani bagnate o umide;
 - non toccarlo a piedi nudi;
 - non consentirne l'uso a bambini o persone diversamente abili non sorvegliate.
- Non utilizzare l'apparecchio in presenza di sostanze o vapori infiammabili come alcool, insetticidi, benzina, esplosivi ecc.
- Se si decide di eliminare definitivamente l'apparecchio spegnerne l'interruttore e scollegarlo dalla rete elettrica, riponendolo infine lontano da bambini o persone diversamente abili.
- Non utilizzare l'apparecchio nelle immediate vicinanze di una vasca da bagno, di una doccia o di una piscina.
- Nel momento in cui si posiziona l'apparecchio, rispettare sempre le distanze minime da pareti e oggetti circostanti (fig.2).

2

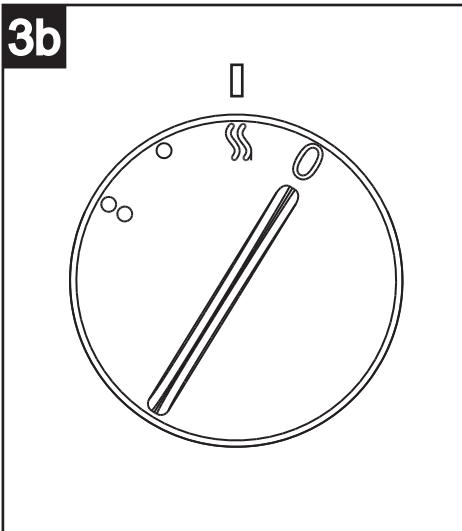
**Avvertenza:**

questo simbolo indica che è necessario prendere precauzioni per evitare danni al prodotto

- Prima di scollegare l'apparecchio dalla rete di alimentazione lasciarlo funzionare per qualche minuto in modalità Ventilazione.
- Non apportare modifiche di alcun genere all'apparecchio.
- Prestare particolare attenzione nei casi di impiego in ambienti non presidiati.
- Verificare periodicamente l'integrità dell'apparecchio. In caso di imperfezioni non utilizzarlo e contattare subito un Centro Assistenza Tecnica autorizzato Vortice.
- Se il prodotto cade o riceve forti colpi farlo verificare subito presso un Centro Assistenza Tecnica autorizzato Vortice.
- In caso di cattivo funzionamento e/o guasto, spegnere l'interruttore dell'apparecchio, staccare la spina e rivolgersi subito ad un Centro Assistenza Tecnica autorizzato Vortice. Per l'eventuale riparazione esigere l'utilizzo di ricambi originale Vortice.
- L'apparecchio non deve essere posto immediatamente sotto una presa di corrente fissa.
- La sicurezza elettrica di questo apparecchio è assicurata soltanto quando lo stesso è correttamente collegato ad un efficace impianto di messa a terra come previsto dalle vigenti norme di sicurezza. In caso di dubbi richiedere un controllo accurato da parte di personale professionalmente qualificato.
- Collegare il prodotto alla rete di alimentazione/presa elettrica solo se la portata dell'impianto/presa è adeguata alla sua potenza massima.
- Se la presa elettrica è di tipo diverso rispetto alla spina di cui l'apparecchio è munito, farla sostituire da personale professionalmente qualificato con altra di tipologia corretta. Evitare, per quanto possibile, l'uso di adattatori, prese multiple e/o prolunghe; se indispensabile, utilizzarli solo se conformi alle vigenti norme di sicurezza e dopo averne verificato la compatibilità, dal punto di vista della potenza massima ammissibile, con il dato di targa del prodotto. La lunghezza delle eventuali prolunghe dovrà inoltre essere la più ridotta possibile, per evitarne il surriscaldamento e prevenire l'intervento dei dispositivi di protezione termica.
- Non tirare il cavo di alimentazione, non porlo in prossimità di fonti di calore e svolgerlo sempre completamente per escludere pericolosi surriscaldamenti. In caso di danneggiamento del medesimo, o della relativa spina, provvedere tempestivamente alla sostituzione, che dovrà essere eseguita presso un Centro Assistenza Tecnica autorizzato Vortice.
- Non coprire né comprimere il cavo di alimentazione per evitare rischi di surriscaldamenti o danneggiamenti; prestare nel contempo attenzione a disporlo così da evitare che costituisca impedimento al passaggio.
- Un limitato innalzamento della temperatura del cavo di alimentazione e della relativa spina, durante l'utilizzo dell'apparecchio, è da ritenersi normale; laddove invece il fenomeno risultasse più grave, al punto da renderne sconveniente il contatto per

l'eccessiva temperatura o da determinarne addirittura la deformazione, rivolgersi ad un Centro Assistenza Tecnica autorizzato Vortice.

- Non posizionare il cavo di alimentazione davanti alle resistenze.
- Mantenere l'apparecchio in posizione verticale.
- Quando l'apparecchio non è utilizzato, spegnere l'interruttore e disinserire la spina dalla presa di alimentazione.
- Preliminarmente all'effettuazione di qualsiasi operazione di pulizia spegnere l'interruttore dell'apparecchio e quindi scollegarlo dalla rete elettrica staccandone la spina.
- Non immergere l'apparecchio in acqua.
- Non inserire oggetti all'interno del prodotto.
- Non coprire né ostruire le griglie di aspirazione e mandata dell'apparecchio.
- Non coprire l'apparecchio per evitare un pericoloso surriscaldamento.
- I dati elettrici della rete devono corrispondere a quelli riportati nella targa dati.



Utilizzo

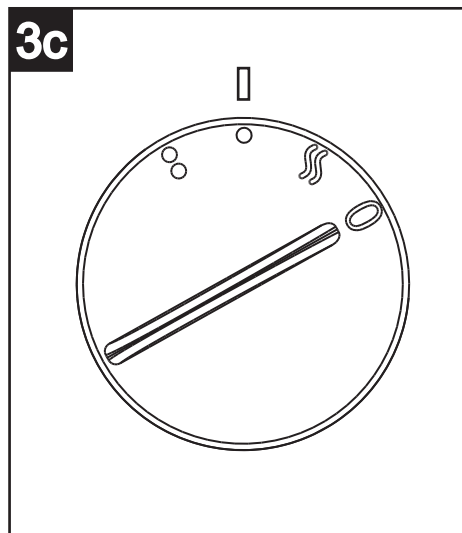
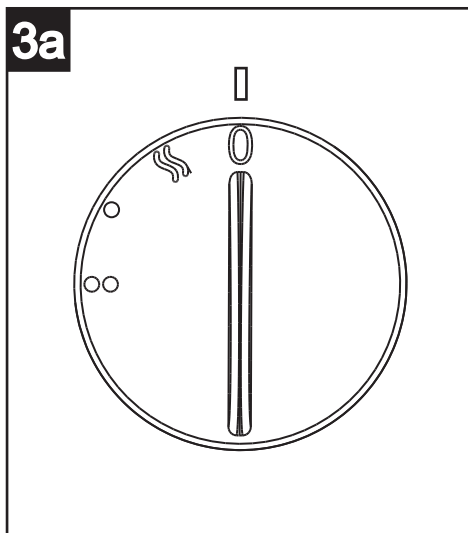
Impostazione modalità di funzionamento

Modello 3000 M

-posizione '0': apparecchio spento (fig.3a);

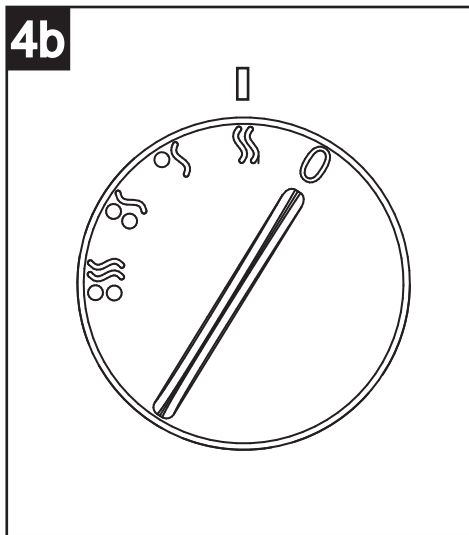
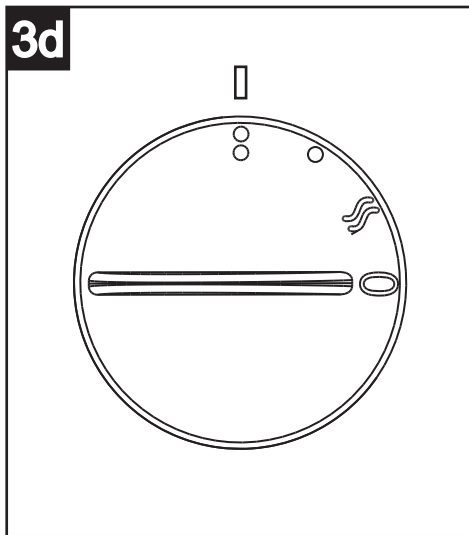
- solo Ventilazione (fig.3b);

- Ventilazione + Potenza Minima (fig.3c);



- Ventilazione + Potenza Massima (fig.3d).

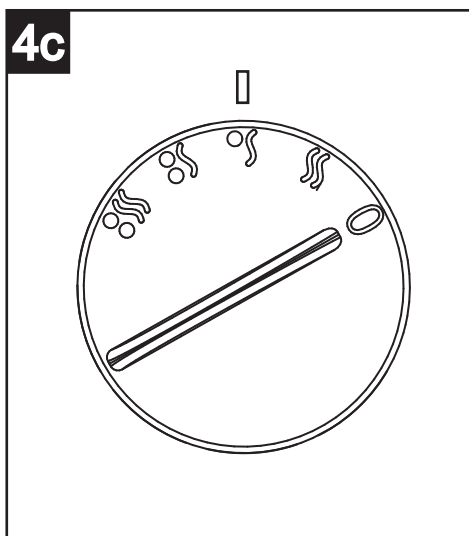
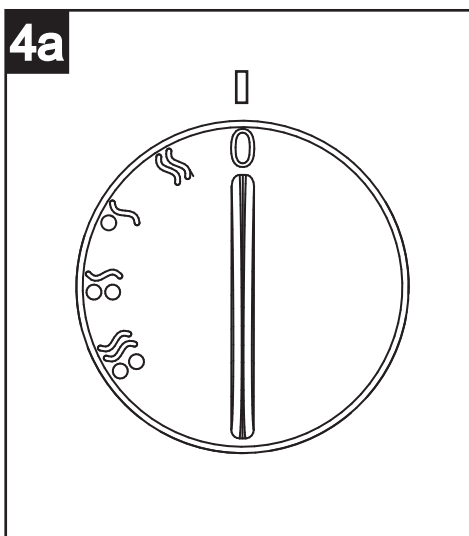
- solo Ventilazione (fig.4b);



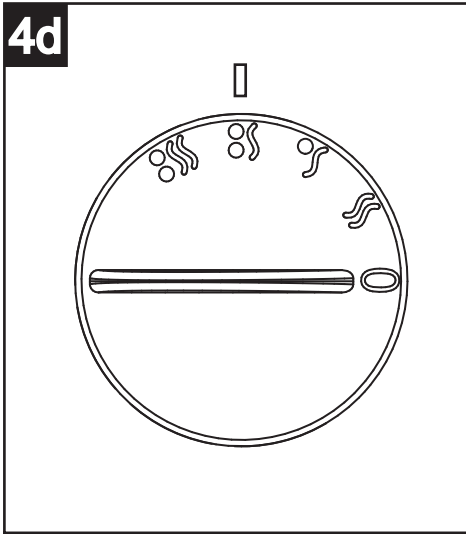
Modelli 3000 T, 5000 T

- posizione '0': apparecchio spento (fig.4a);

- Ventilazione Minima + Potenza Minima (fig.4c);

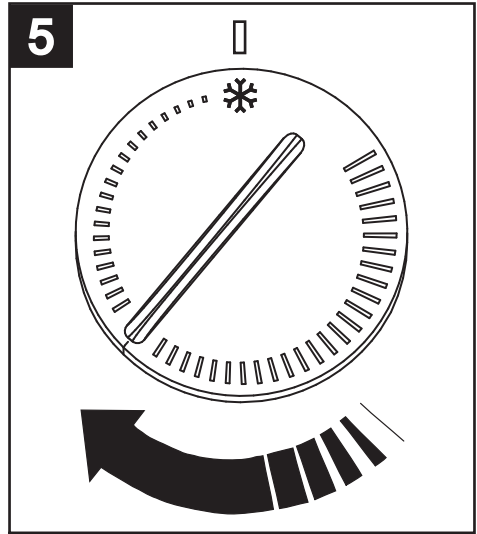


- Ventilazione Minima + Potenza Massima (fig.4d);

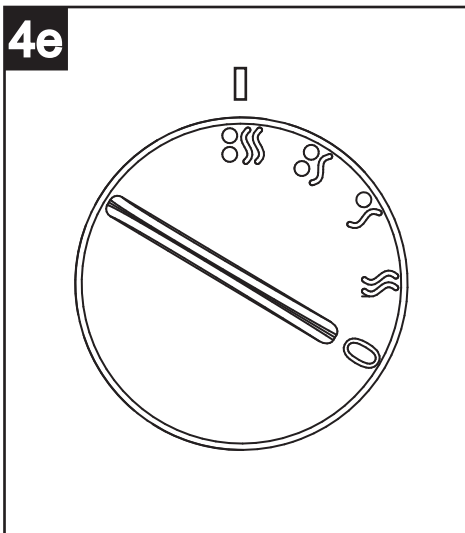


Impostazione del termostato

Ruotare la manopola per regolare la temperatura di funzionamento di CALDOPRO PLUS (fig.5).



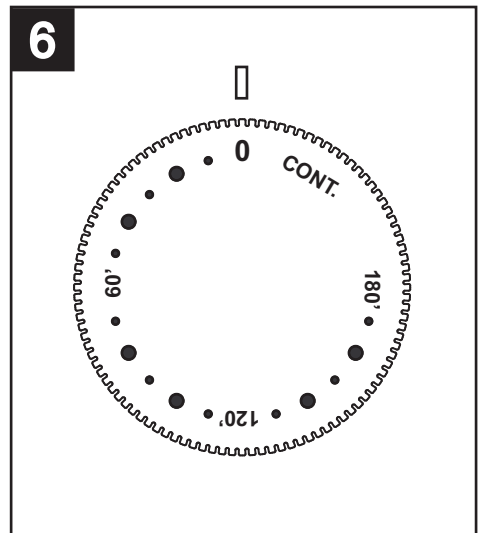
- Ventilazione Massima + Potenza Massima (fig.4e);



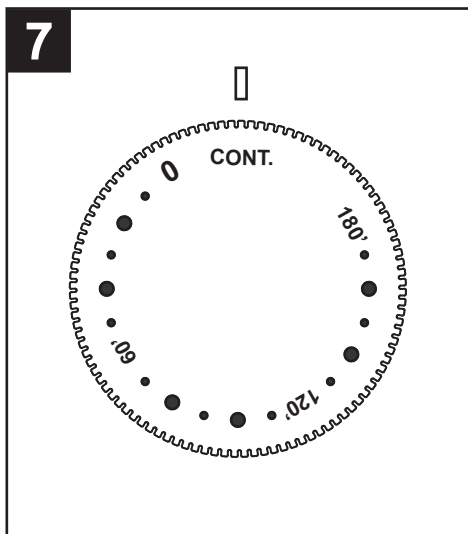
Impostazione del timer

Tutti i modelli:

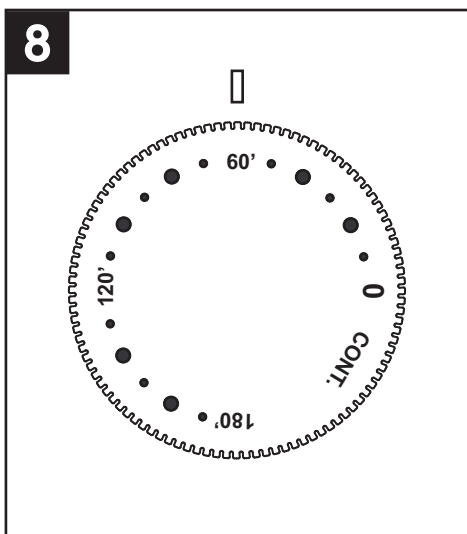
- apparecchio sempre spento (fig.6);



- apparecchio sempre acceso (fig.7);



- apparecchio che si disattiva dopo che è trascorso il tempo impostato con la manopola (fig.8).



Manutenzione

CALDOPRO PLUS non richiede, di norma, una particolare manutenzione; è sufficiente asportare la polvere accumulatasi mediante un panno soffice asciutto o, se necessario, inumidito con acqua tiepida e detergente neutro; l'eccessivo accumularsi di polvere può causare il surriscaldamento dell'apparecchio.

NB

Prima di effettuare una qualsiasi attività di manutenzione spegnere l'apparecchio e scollegarlo dalla rete elettrica.

Protezione di sicurezza

NB: l'apparecchio è dotato di dispositivo di sicurezza a ripristino automatico, che, per evitare il rischio di danni dovuti ad un surriscaldamento anomalo, interrompe il funzionamento della resistenza; in tale caso la ventola rimane in funzione, per favorire il raffreddamento dell'apparecchio.

Per evitare dannosi cicli di accensione e spegnimento continui, occorre eliminare la possibile causa di anomalia (griglie ostruite, apparecchio ribaltato, ventola bloccata, ecc)

Description and operation

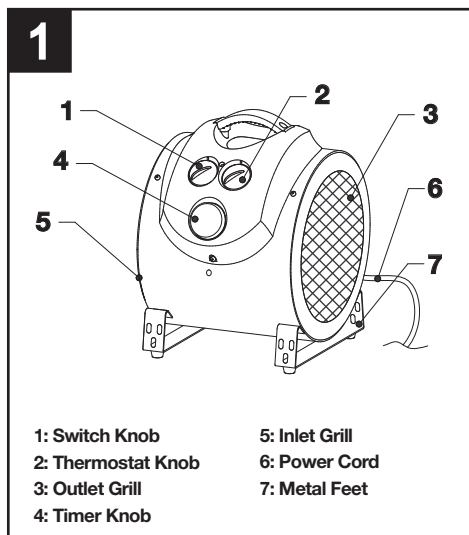
The appliance you have purchased is a portable hot air fan to be used for heating closed spaces, such as on construction sites, in shops, warehouses and homes.

Since CALDOPRO PLUS is suitably protected against water (IPX4 protection class), it is particularly suited for use where there is a high level of relative humidity. The mechanical timer (180 minutes) equipping the product permits switching off with a delay that can be set as preferred.

CALDOPRO PLUS is equipped with a thermostat with which it is possible to set the appliance's operating temperature.

The variety of functions available (see Use) means CALDOPRO PLUS should be used in many different situations.

Description of the main elements of the appliance:
Fig.1.

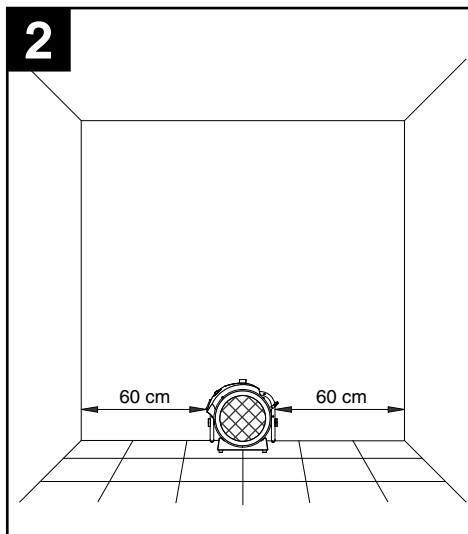


Safety



Warning:
this symbol indicates that care must be taken to avoid injury to the user

- This appliance is manufactured to a high standard of craftsmanship. To ensure a long service life and overall electrical and mechanical reliability, it must be properly used and subjected to regular maintenance.
- Do not use this appliance for functions other than those described in this booklet.
- After removing the appliance from its packaging, ensure that it is complete and undamaged. If in doubt contact Vortice*. Do not leave packaging within the reach of children or infirm persons.
- Do not sit on the appliance or leave objects standing on it.
- Certain fundamental rules must be observed when using any electrical appliance:
 - Never touch electrical appliances with wet or damp hands.
 - Never touch electrical appliances while barefoot.
 - Never allow children or unsupervised infirm persons to use it.
- Do not operate the appliance where flammable vapours are present (alcohol, insecticides, petrol, explosives, etc.)
- If you decide to stop using the appliance, switch it off and disconnect it from the power supply, storing it out of reach of children and infirm persons.
- Never use the appliance in the immediate vicinity of baths, showers or swimming pools.
- When positioning the appliance, always observe the minimum distances from walls or surrounding objects (fig.2).

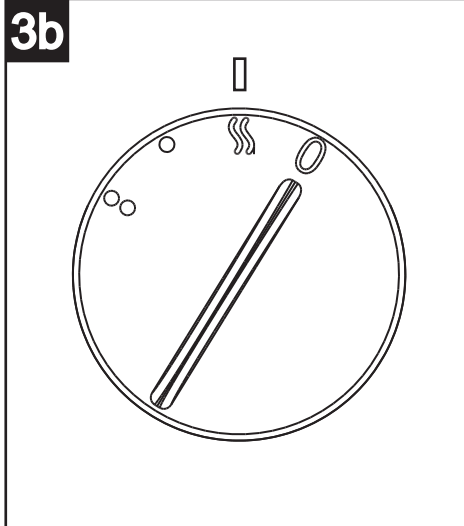


Caution:
this symbol indicates that care must be taken to avoid damaging the appliance

- Before disconnecting the appliance from the power supply, leave it running for a few minutes in Ventilation mode.
- Do not make modifications of any kind to this appliance.
- Pay special attention when using it in rooms that are not manned.
- Regularly inspect the appliance for visible defects. If the appliance does not function correctly, do not use it and contact Vortice* immediately.
- Should the appliance be dropped or suffer a heavy blow, have it checked immediately by Vortice*.
- If the appliance does not function correctly or develops a fault, turn it off, disconnect the plug from the power supply and contact Vortice* immediately. Ensure that only genuine original Vortice spares are used for any repairs.
- Never position the appliance directly under a power socket.
- The electrical safety of this appliance is only guaranteed when it is correctly installed and earthed according to the latest issue of the I.E.E.Wiring Regulations. If in doubt, have a qualified electrician perform a thorough check.
- Check that the electrical power supply/socket provides the maximum electrical power required by the appliance.
- If the power socket is of a different type to the plug fitted on the appliance, ask a qualified technician to replace the plug with one of the right type. Do your best to avoid the use of adapters, multiple sockets and/or extension leads; if necessary, first make sure that they comply with current safety regulations and check that the maximum allowed power is compatible with the values on the appliance's rating plate. Any extension leads must be as short as possible, to prevent them from overheating and triggering the thermal cut-out devices.
- Do not pull on the power cable, do not place it near heat sources, and always uncoil it completely to prevent dangerous overheating. If the cable or the power plug are damaged, take the appliance to an authorised Vortice* service centre for replacement.
- Do not cover the power cable, to avoid any risk of overheating or damage; at the same time, make sure it is placed so that it does not create an obstacle.
- A limited increase in temperature in the power cable and plug during use of the appliance is to be considered normal; however, if the phenomenon increases to the point that they become too hot to touch or start to deform, contact Vortice* immediately.
- Never place the power cable in front of the heating elements.
- Always keep the appliance in an upright position.
- When the appliance is not being used, switch it off and disconnect the plug from the power supply.
- Before cleaning the appliance in any way, switch it off and then disconnect the plug from the power supply.
- Do not immerse the appliance in water.

- Do not insert anything into the appliance.
- Keep the appliance's intake and outlet grilles free and uncovered.
- Do not cover the appliance in order to prevent dangerous overheating.
- Specifications for the power supply must correspond to the electrical data on data plate.
- * or an authorized Vortice dealer if you are outside the UK-Ireland territory.

- Ventilation only (fig.3b);

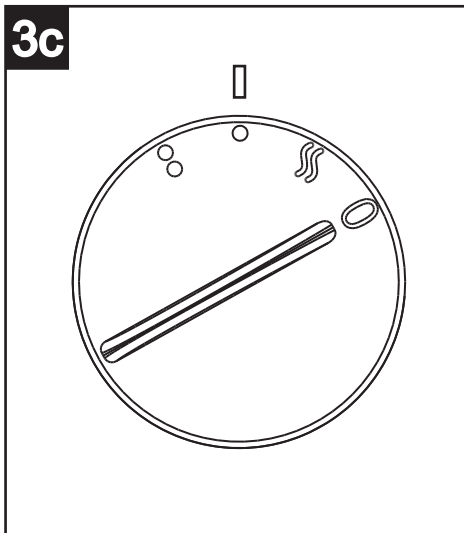
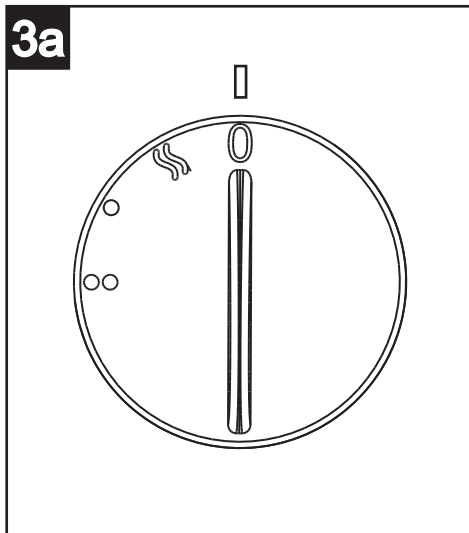


Operation

Setting operation mode 3000 M Model

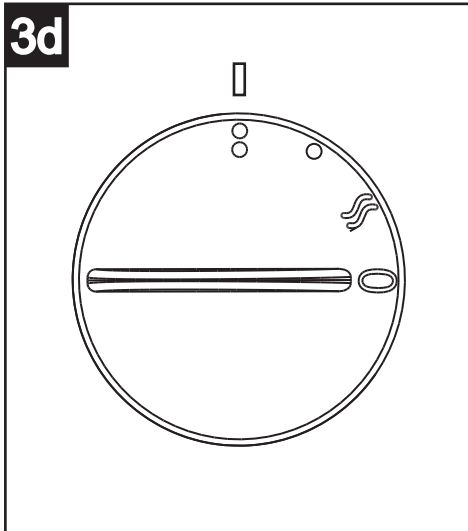
- position '0': appliance off. (fig.3a);

- Ventilation + Minimum Power (fig.3c);

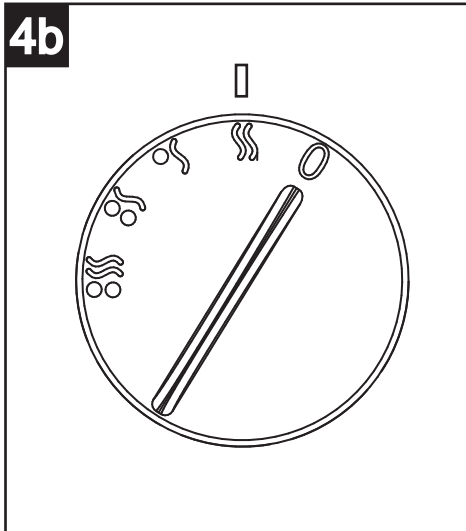


ENGLISH

- Ventilation + Maximum Power (fig.3d);

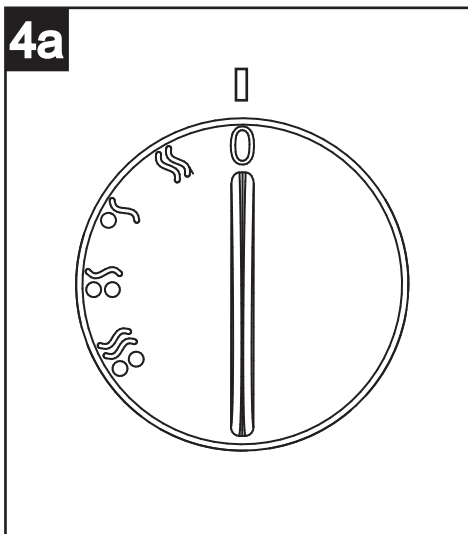


- Ventilation only (fig.4b);

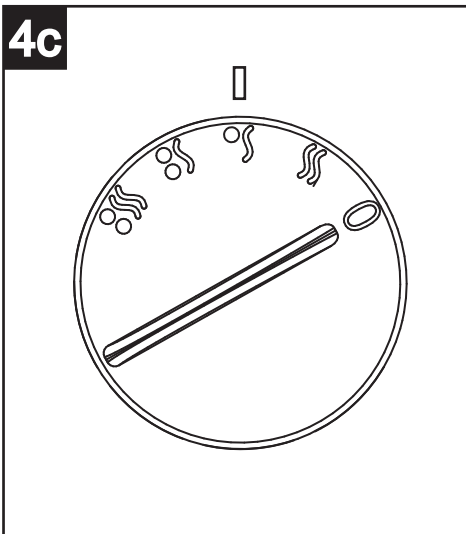


3000 T, 5000 T Models

- position '0': appliance off (fig.4a);



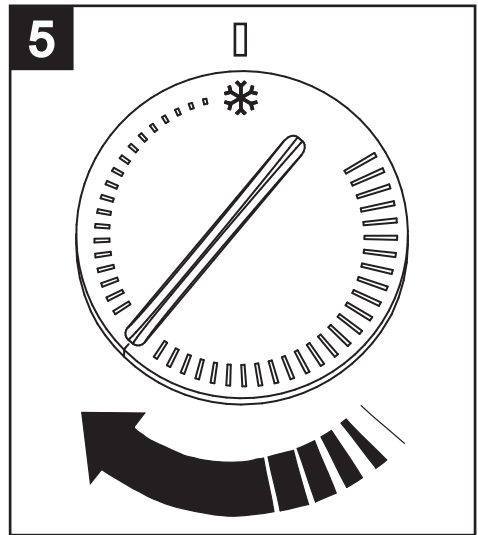
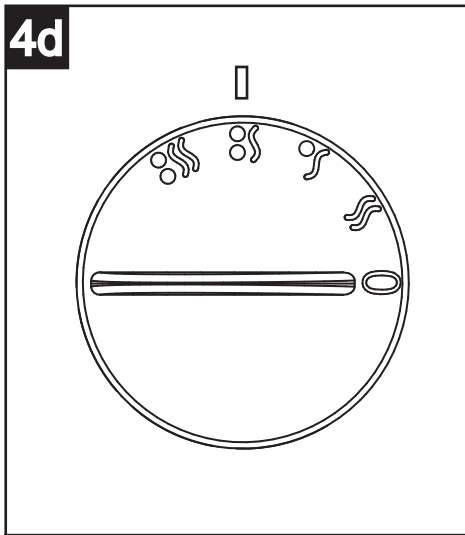
- Minimum Ventilation + Minimum Power (fig.4c);



- Minimum Ventilation + Maximum Power (fig.4d);

Setting the Thermostat

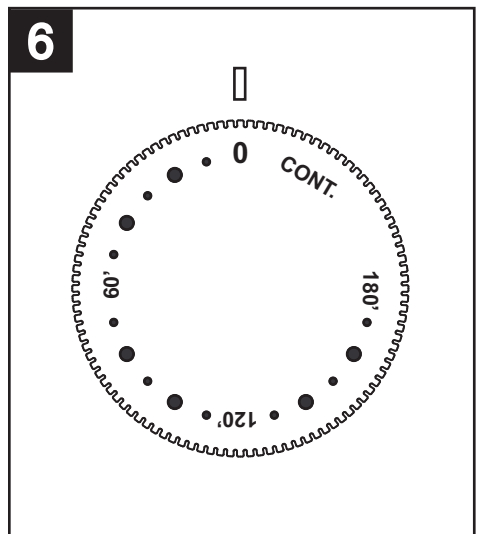
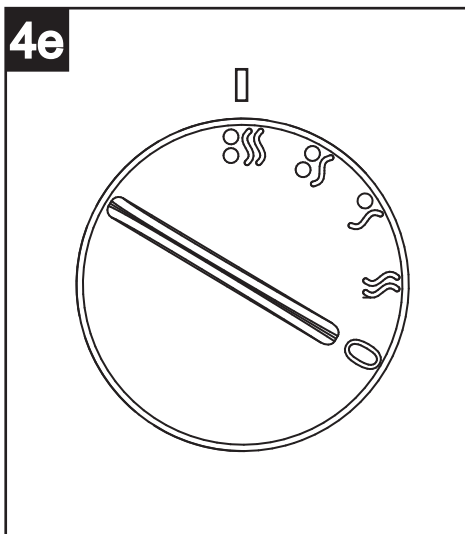
Turn the knob to adjust the operating temperature for CALDOPRO PLUS (fig.5).



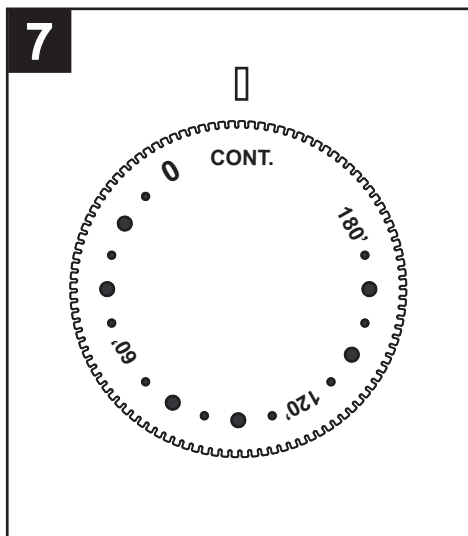
- Maximum Ventilation + Maximum Power (fig.4e);

Setting the Timer

All models:
- appliance always off (fig.6);



- appliance always on (fig.7);



Maintenance

CALDOPRO PLUS does not normally require any special maintenance; simply remove the dust that forms with a soft dry cloth or, if necessary, moisten it with lukewarm water and a neutral detergent; too much dust accumulating can cause the appliance to overheat.

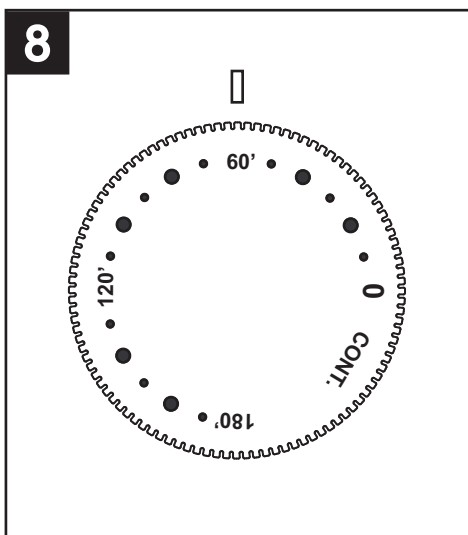
N.B.:

Before carrying out any type of maintenance work, turn the appliance off and unplug it from the power supply.

Security protection

N.B.: The appliance is fitted with a safety device (automatic reset) that cuts off the power supply to the heater element to prevent any damage in the event of overheating. Should overheating occur, the appliance continues running in order to benefit from the cooling effect created. To avoid the harmful effects of continual switching on and off, it is necessary to remove the cause of the trouble (grilles obstructed, appliance tipped over, fan jammed, etc).

- appliance that switches off after the time set with the knob has elapsed (fig.8).



Description et mode d'emploi

L'appareil que vous venez d'acheter est un thermostateur portable, destiné au chauffage de locaux fermés comme les chantiers, les magasins, les entrepôts et les habitations.

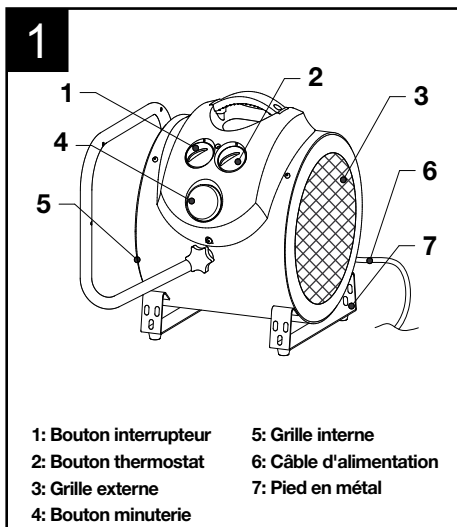
Etant opportunément protégé contre l'eau (degré de protection IPX4), CALDOPRO PLUS est particulièrement approprié à l'emploi en présence de forte humidité.

La minuterie mécanique (180 minutes) dont l'appareil est équipé en permet l'arrêt retardée en programmant l'intervalle temporel désiré.

CALDOPRO PLUS est équipé d'un thermostat, avec lequel il est possible de programmer la température de fonctionnement de l'appareil.

La variété de fonctions disponibles (voir Utilisation) rend l'emploi de CALDOPRO PLUS approprié dans de multiples contextes.

Description des principaux éléments de l'appareil (fig.1):



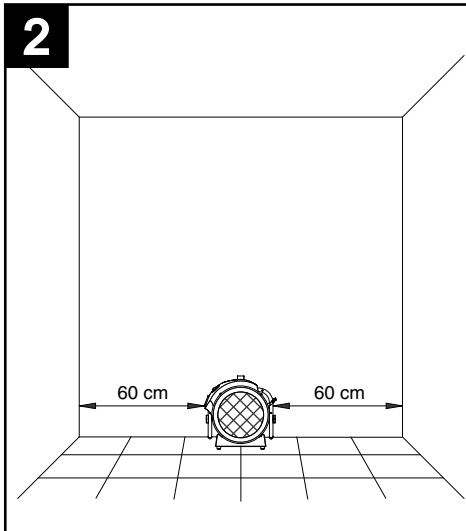
Sécurité



Attention:

ce symbole indique la nécessité de prendre quelques précautions pour la sécurité de l'utilisateur

- Cet appareil est construit selon les règles de l'art. Sa durée de vie et sa fiabilité, électrique et mécanique, seront assurées par l'adoption de modalités correctes d'emploi et par un entretien régulier.
- Ne pas utiliser cet appareil pour un usage autre que celui décrit dans ce livret.
- Contrôler l'intégrité de l'appareil après l'avoir sorti de son emballage : dans le doute, s'adresser immédiatement à un Service après-vente agréé Vortice. Placer les éléments de l'emballage hors de portée des enfants ou des personnes handicapées.
- Ne rien poser sur l'appareil et ne pas s'y asseoir
- L'utilisation de tout appareil électrique implique le respect de quelques règles fondamentales dont, entre autres :
 - ne pas le toucher avec les mains mouillées ou humides
 - ne pas le toucher pieds nus
 - interdire son utilisation aux enfants et aux personnes handicapées sans surveillance.
- Ne pas utiliser l'appareil en présence de substances ou de vapeurs inflammables telles qu'alcool, insecticides, essence, explosifs etc.
- Si l'on décide d'éliminer définitivement l'appareil, éteindre l'interrupteur et couper l'alimentation électrique; ne pas le laisser à la portée des enfants ou des personnes handicapées.
- Ne pas utiliser l'appareil à proximité d'une baignoire, d'une douche ou d'une piscine.
- Lorsque l'on positionne l'appareil, respecter toujours les distances minimums des murs et des objets voisins (fig.2).



Avertissement:

ce symbole indique la nécessité de prendre quelques précautions pour la sécurité du produit

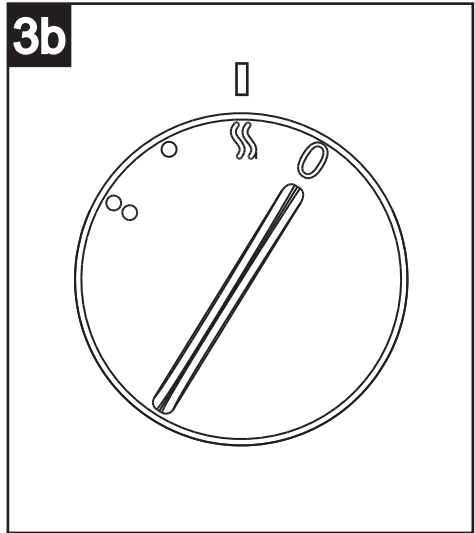
- Avant de débrancher l'appareil du réseau d'alimentation, le laisser fonctionner quelques minutes en modalité Ventilation.
- Ne modifier l'appareil en aucune façon.
- Faire très attention en cas d'emploi dans des lieux non surveillés.
- Contrôler périodiquement l'intégrité du produit. En cas de défectuosité, ne pas utiliser l'appareil et contacter immédiatement un Service Après-Vente agréé Vortice.
- Si l'appareil tombe ou reçoit des coups violents, le faire vérifier immédiatement auprès d'un Service après-vente agréé Vortice.
- En cas de dysfonctionnement et/ou de panne, éteindre l'appareil au moyen de l'interrupteur, détacher la fiche et s'adresser immédiatement à un Service après-vente agréé Vortice. Exiger, en cas de réparation, l'emploi de pièces détachées originales Vortice.
- L'appareil ne doit pas être immédiatement relié à une prise de courant fixe.
- La sécurité électrique de cet appareil n'est assurée que lorsque celui-ci est relié correctement à une installation de mise à la terre conforme aux normes de sécurité en vigueur. Dans le doute, demander à du personnel professionnellement qualifié d'effectuer un contrôle soigné.
- Brancher l'appareil au réseau d'alimentation/à la prise électrique uniquement si la puissance de l'installation/prise est adaptée à la puissance maximale de l'appareil.
- Si la prise électrique est de type différent par rapport à la fiche dont l'appareil est équipé, la faire remplacer par du personnel professionnellement qualifié avec une autre de typologie correcte. Eviter tant que possible l'emploi d'adaptateurs, de prises multiples et/ou de rallonges ; s'ils sont indispensables, les utiliser uniquement si conformes aux normes de sécurité en vigueur et après en avoir vérifié la compatibilité, du point de vue de la puissance maximale admissible, avec la donnée de plaque du produit. La longueur des éventuelles rallonges devra en outre être réduite le plus possible, pour en éviter la surchauffe et l'intervention des dispositifs de protection thermique.
- Ne pas tirer sur le câble d'alimentation, ne pas le placer à proximité de sources de chaleur et le dérouler entièrement pour exclure les surchauffes dangereuses. En cas d'endommagement de ce dernier, ou de la fiche correspondante, demander immédiatement son remplacement auprès d'un Service après-vente agréé Vortice.
- Ne pas couvrir ni comprimer le câble d'alimentation pour éviter les risques de surchauffe ou les endommagements ; faire très attention à le positionner de manière à éviter qu'il entrave le passage.
- Une faible augmentation de la température du câble d'alimentation et de la fiche correspondante durant l'emploi de l'appareil est à considérer comme

FRANCAIS

normale; au contraire, lorsque le phénomène devient plus grave, à tel point que le contact devient difficile à cause de la température excessive ou en détermine même la déformation, s'adresser à un Service après-vente agréé Vortice.

- Ne pas positionner le câble d'alimentation devant les résistances.
- Maintenir l'appareil en position verticale.
- Lorsque l'appareil n'est pas utilisé, l'éteindre au moyen de l'interrupteur et débrancher la fiche de la prise de courant.
- Avant d'effectuer toute opération de nettoyage, éteindre l'appareil en agissant sur l'interrupteur puis le déconnecter du réseau en détachant la fiche.
- Ne pas immerger l'appareil dans de l'eau.
- Ne pas introduire d'objets dans l'appareil.
- Ne pas couvrir ni obstruer les grilles d'aspiration et de refoulement de l'appareil.
- Ne pas couvrir l'appareil pour éviter toute surchauffe dangereuse.
- Les données électriques du réseau doivent correspondre à celles inscrites sur la plaque.

- seulement Ventilation (fig.3b);

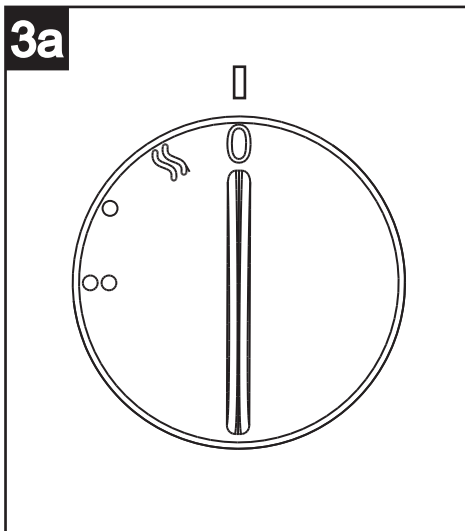


Utilisation

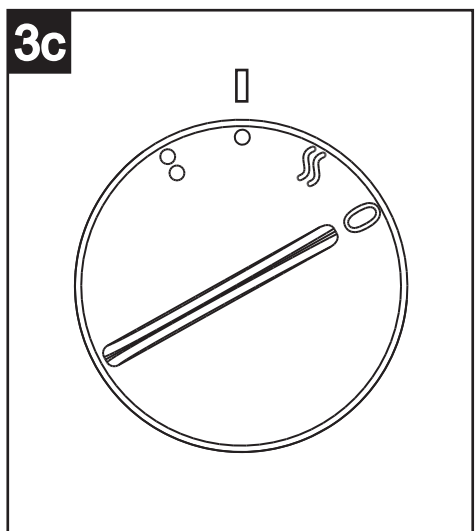
Introduction mode de fonctionnement

Modèle 3000 M

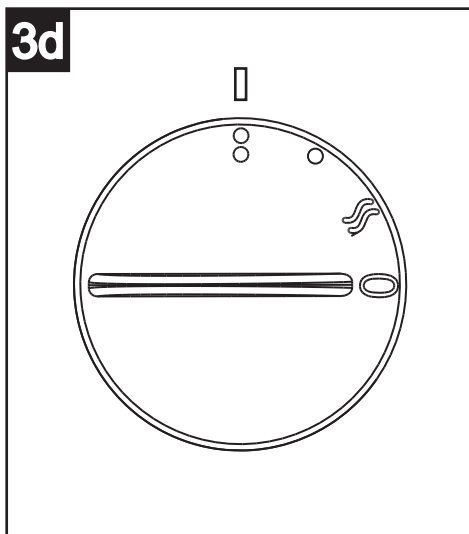
- position '0': appareil éteint (fig.3a);



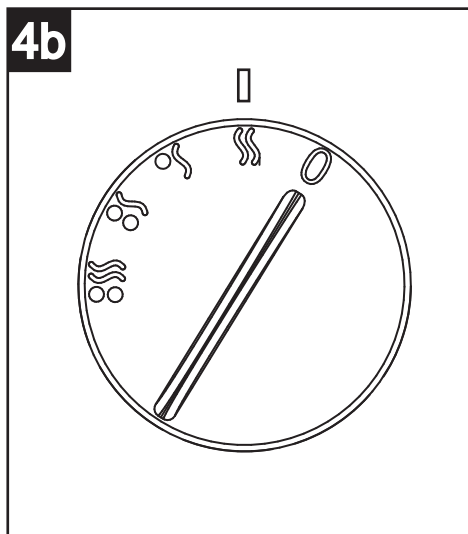
- Ventilation + Puissance Minimum (fig.3c);



- Ventilation + Puissance Maximum (fig.3d);

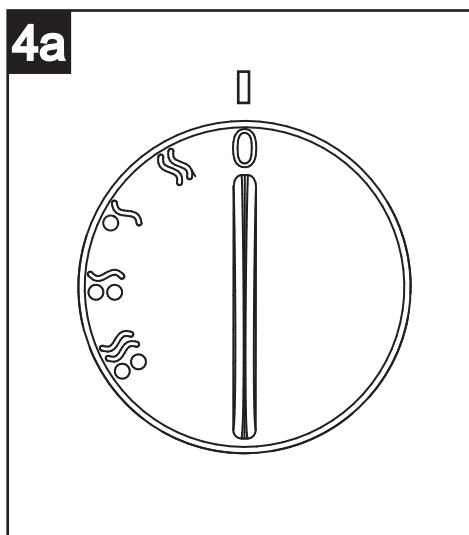


- seulement Ventilation (fig.4b);

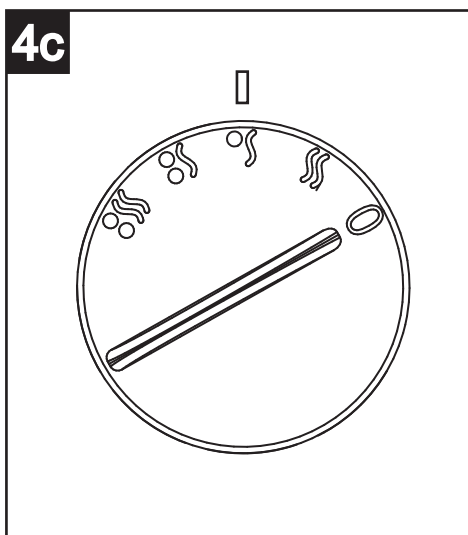


Modèles 3000 T, 5000 T

- position '0': appareil éteint (fig.4a);

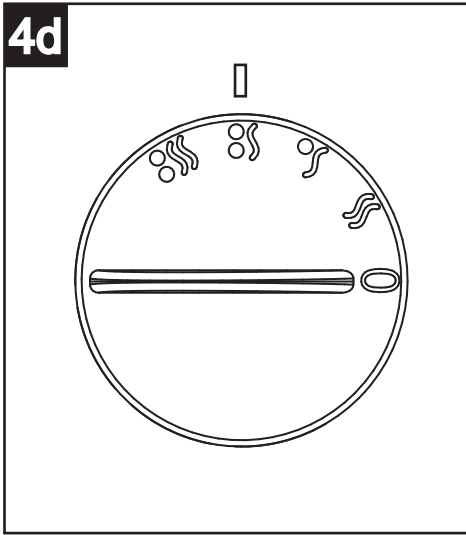


- Ventilation Minimum + Puissance Minimum (fig.4c);

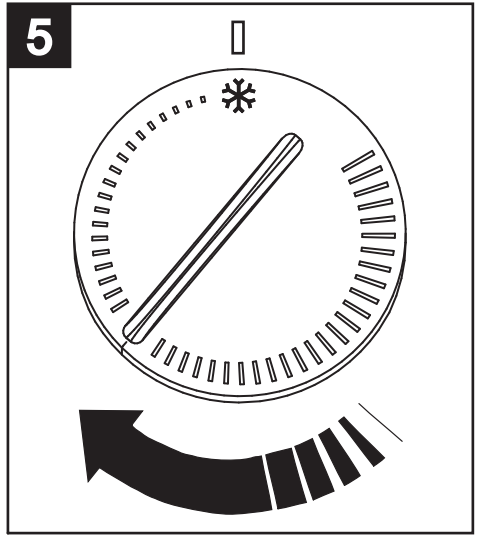


Programmation du thermostat

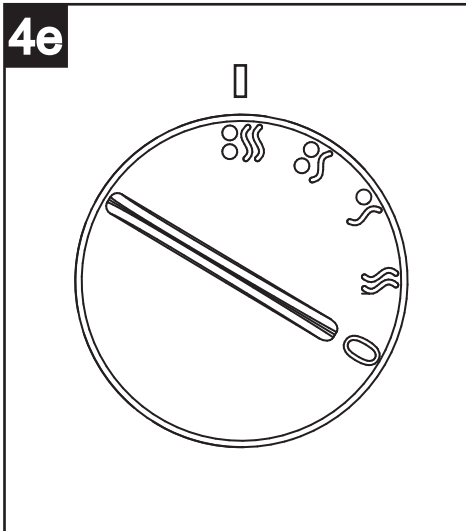
- Ventilation Minimum + Puissance Maximum (fig.4d);



Tourner la manette pour régler la température de fonctionnement de CALDOPRO PLUS (fig.5).



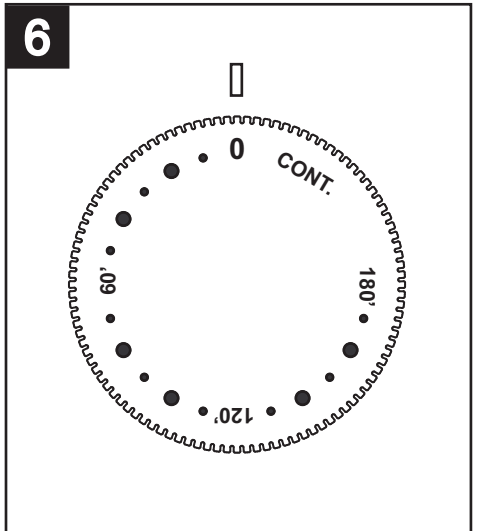
- Ventilation Maximum + Puissance Maximum (fig.4e);



Programmation de la minuterie

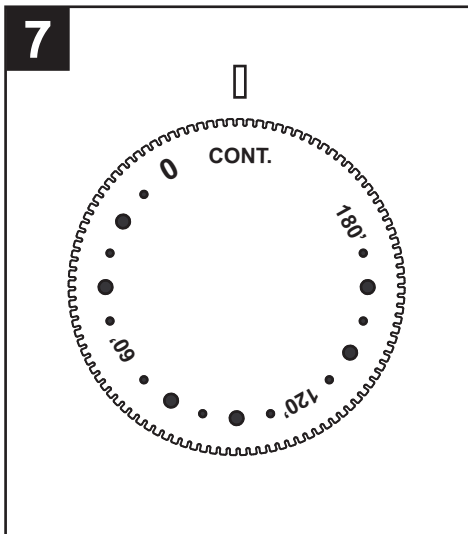
Tous les modèles:

- appareil toujours éteint (fig.6);



Entretien

- appareil toujours allumé (fig.7);



CALDOPRO PLUS ne nécessite normalement aucun entretien particulier ; il suffit d'enlever la poussière s'étant accumulée au moyen d'un chiffon doux et sec ou, si nécessaire, légèrement imbibé d'eau tiède et de détergent neutre ; l'accumulation excessive de poussière peut provoquer la surchauffe de l'appareil.

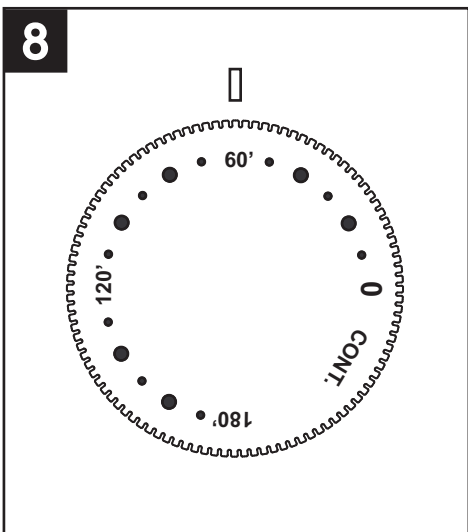
NB

Avant d'effectuer toute opération d'entretien, éteindre l'appareil et retirer la prise du réseau d'alimentation électrique.

Protection de sécurité

N.B. : L'appareil est équipé d'un dispositif de sécurité à réarmement automatique qui, pour éviter le risque de dommages dus à une surchauffe anormale, interrompt le fonctionnement de la résistance ; dans ce cas, le ventilateur continue de fonctionner pour favoriser le refroidissement de l'appareil. Pour éviter les cycles dangereux d'allumage et d'extinction continus, il faut éliminer la cause possible d'anomalie (grilles obstruées, appareil renversé, ventilateur bloqué etc)

- appareil qui s'arrête après que le temps introduit avec la manette s'est écoulé (fig.8).



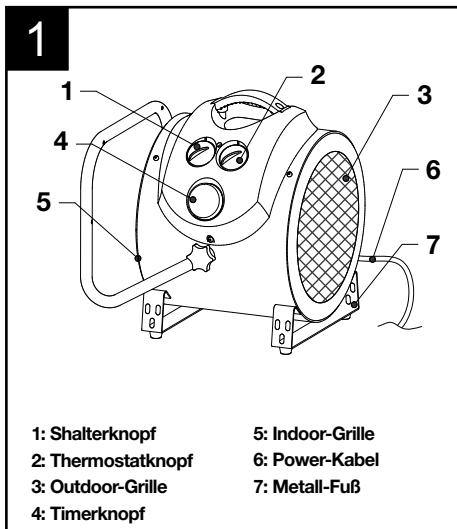
Beschreibung und anwendung

Das von Ihnen erworbene Produkt ist ein für die Beheizung von geschlossenen Räumen wie Büros, Geschäften, Lagerräumen und Wohnungen bestimmter, tragbarer Thermoventilator. Er ist gegen Wasser geschützt (Schutzart IPX4) und ist daher besonders bei hoher Luftfeuchtigkeit angezeigt.

Dank der mechanischen Zeitschaltuhr (180 Minuten), mit der das Gerät ausgestattet ist, kann es durch entsprechendes Ausschalten auch zeitversetzt zu der gewünschten Zeit eingeschaltet werden. Mit dem Thermostat kann die gewünschte Betriebstemperatur eingestellt werden.

Dank der diversen Funktionen (siehe Gebrauch) ist der CALDOPRO PLUS ein vielseitiges Gerät mit zahlreichen Einsatzmöglichkeiten.

Beschreibung der wichtigsten Elemente der Gerät
Abb.1



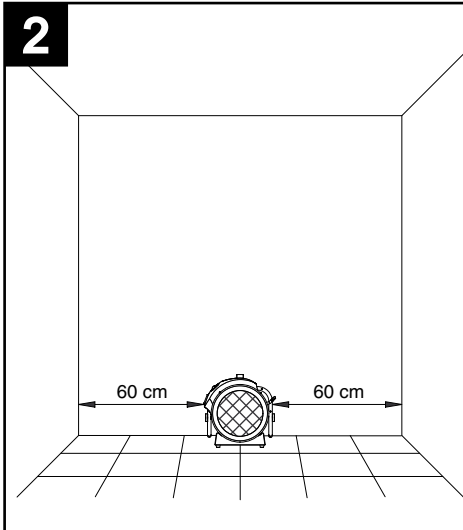
Sicherheit



Achtung:
dieses Symbol zeigt Vorsichtsmaßnahmen an um Schäden am Bediener zu vermeiden

- Dieses Gerät wurde nach den neuesten technischen Erkenntnissen gebaut. Seine elektrische und mechanische Haltbarkeit und Zuverlässigkeit werden durch korrekten Gebrauch und regelmäßige Wartung gewährleistet.
- Dieses Gerät darf nur für den in der vorliegenden Anleitung angegebenen Verwendungszweck eingesetzt werden.
- Untersuchen Sie das Gerät nach dem Auspacken auf Transportschäden oder andere Mängel und verständigen Sie im Zweifelsfall sofort einen Vortice-Vertragshändler. Entsorgen Sie das Verpackungsmaterial und lassen Sie es nicht in Reichweite von Kindern und Personen, die sich damit schaden könnten.
- Benutzen Sie das Gerät nicht als Sitzgelegenheit oder als Ablage.
- Beim Einsatz von Elektrogeräten jeder Art müssen einige Grundregeln beachtet werden, darunter im Einzelnen:
 - berühren Sie das Gerät nicht mit nassen oder feuchten Händen
 - berühren Sie das Gerät nicht, wenn Sie barfuß sind
 - beaufsichtigen Sie Kinder oder Personen, die das Gerät allein nicht sachgemäß bedienen können, beim Gebrauch des Gerätes.
- Verwenden Sie das Gerät nicht in der Nähe entflammbarer Substanzen oder Dämpfe wie Alkohol, Insektizide, Benzin, Sprengstoff usw.
- Wird das Gerät definitiv nicht mehr benutzt, muss es abgeschaltet, vom Stromnetz getrennt und außerhalb der Reichweite von Kindern und Personen, die es allein nicht sachgemäß bedienen oder sich damit schaden können, aufbewahrt werden.
- Benutzen Sie das Gerät nicht in unmittelbarer Nähe einer Badewanne, einer Dusche oder eines Pools.
- Bei der Wahl des Standortes immer die Mindestabstände von Wänden und anderen Gegenständen beachten (Abb.2).

2



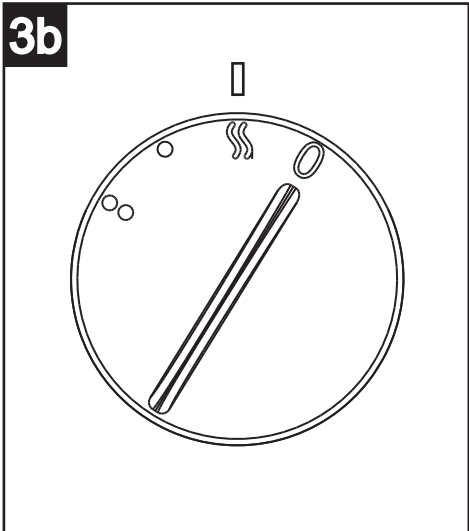
Hinweis:

dieses Symbol zeigt Vorsichtsmaßnahmen an um Schäden am Gerät zu vermeiden

- Lassen Sie das Gerät einige Minuten im Ventilationsbetrieb laufen, bevor Sie es vom Stromnetz trennen.
- Bringen Sie keine Änderungen am Gerät an.
- Lassen Sie bei Anwendung in nicht überwachten Räumen besondere Vorsicht walten.
- Überprüfen Sie den einwandfreien Zustand des Gerätes regelmäßig. Sollten Sie Mängel feststellen, benutzen Sie das Gerät auf keinen Fall und wenden Sie sich sofort an einen Vortice-Vertragshändler.
- Fällt das Gerät hin oder wurde es starken Stößen ausgesetzt, lassen Sie es sofort bei einem Vortice-Vertragshändler überprüfen.
- Schalten Sie das Gerät bei Betriebsstörungen und/oder einem Defekt sofort am Schalter aus, ziehen Sie den Netzstecker und wenden Sie sich umgehend an einen Vortice-Vertragshändler. Verlangen Sie für eine eventuelle Reparatur die Verwendung von Vortice-Originalersatzteilen.
- Das Gerät darf nicht unmittelbar unterhalb von fest angebrachten Steckdosen installiert werden.
- Die elektrotechnische Sicherheit dieses Geräts ist nur dann gewährleistet, wenn dieses sachgemäß mit einer tauglichen Erdungsanlage verbunden ist, wie von den einschlägigen Bestimmungen zur Sicherheit elektrischer Anlagen vorgesehen. Im Zweifelsfall ist eine genaue Kontrolle durch eine qualifizierte Fachkraft anzufordern.
- Das Produkt nur dann an das Stromnetz/die Steckdose anschließen, wenn die Stromfestigkeit der Anlage/Steckdose für die maximale Leistung geeignet ist.
- Falls die Steckdose und der Stecker am Gerät nicht zusammenpassen, lassen Sie den Stecker von einem Fachmann durch einen passenden ersetzen. Vermeiden Sie wenn möglich den Gebrauch von Adaptern, Mehrfachsteckdosen und/oder Verlängerungskabeln. Ist dies unumgänglich, verwenden Sie nur Zubehör, das den geltenden Sicherheitsbestimmungen entspricht. Vergewissern Sie sich zuvor, dass das Material mit der auf dem Geräteschild angegebenen zugelassenen maximalen Leistung kompatibel ist. Eventuell verwendete Verlängerungskabel müssen außerdem so kurz wie möglich sein, um Überhitzung und eine Aktivierung des Überhitzungsschutzes zu vermeiden.
- Ziehen Sie nicht am Stromkabel. Halten Sie das Stromkabel von Wärmequellen fern und wickeln Sie es stets vollständig ab, um gefährliche Überhitzung zu vermeiden. Suchen Sie bei Schäden am Stromkabel oder am Stecker sofort einen Vortice-Vertragshändler auf und lassen Sie die defekten Teile ersetzen.
- Decken Sie das Stromkabel nicht zu und klemmen Sie es nicht ein, um die Gefahr von Überhitzung oder Beschädigung zu vermeiden. Verlegen Sie es so, dass es nicht zur Stolperfalle werden kann.
- Ein begrenzter Temperaturanstieg am Stromkabel und am Stecker während des Betriebs ist als normal

anzusehen. Sollte die Temperatur hingegen stark ansteigen, so dass der Kontakt mit dem heißen Kabel/Stecker unangenehm wird oder sich das Kabel/der Stecker gar verformt, schalten Sie das Gerät sofort aus und verständigen Sie einen Vortice-Vertragshändler.

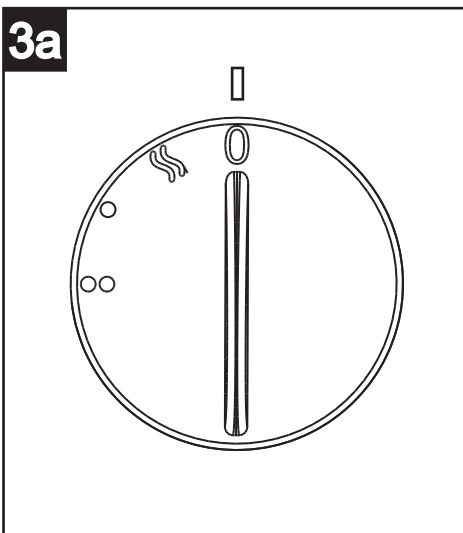
- Halten Sie das Stromkabel von den Heizelementen fern.
- Belassen Sie das Gerät in vertikaler Stellung.
- Wird das Gerät nicht verwendet, stellen Sie es am Schalter ab und ziehen Sie den Netzstecker aus der Steckdose.
- Schalten Sie das Gerät vor jeder Reinigung am Schalter aus und ziehen Sie den Netzstecker.
- Tauchen Sie das Gerät nicht in Wasser.
- Stecken Sie keine Gegenstände ins Geräteinnere.
- Halten Sie das Ansaug- und das Auslassgitter des Gerätes frei.
- Decken Sie das Gerät niemals ab - es könnte sich überhitzen.
- Die elektrischen Daten der Netzversorgung müssen den Angaben auf dem Typenschild entsprechen.



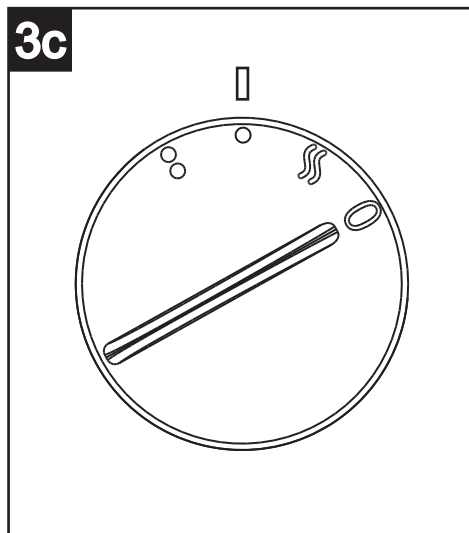
- nur Ventilation (Abb.3b);

Gebrauch

Einstellung des Funktionsmodus Modell 3000 M

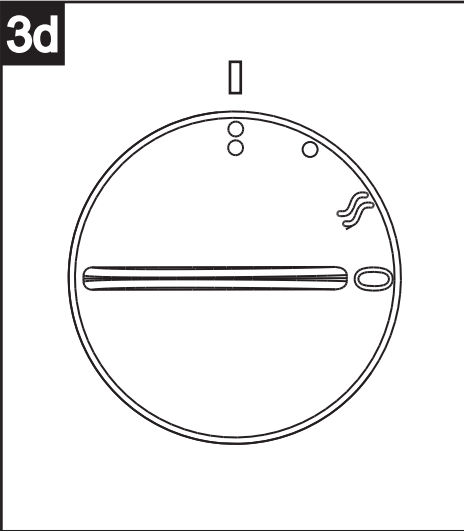


- position '0': Gerät ausgeschaltet (Abb.3a);



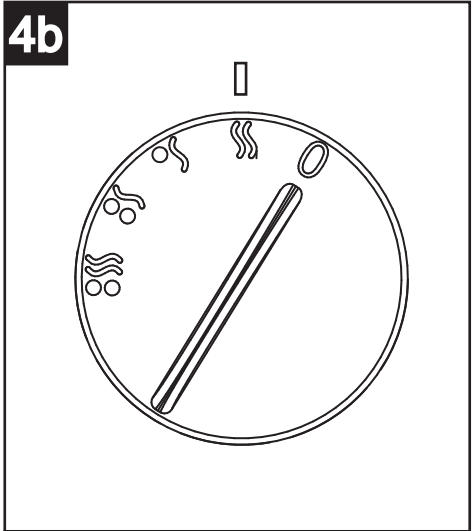
- Ventilation + Niedrigste Heizstufe (Abb.3c);

3d



- Ventilation + Höchste Heizstufe (Abb.3d);

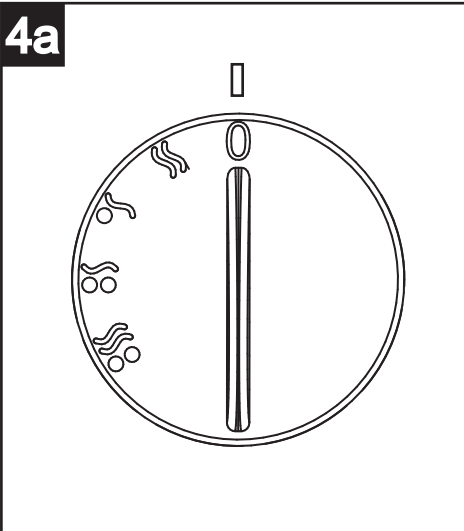
4b



- nur Ventilation (Abb.4b);

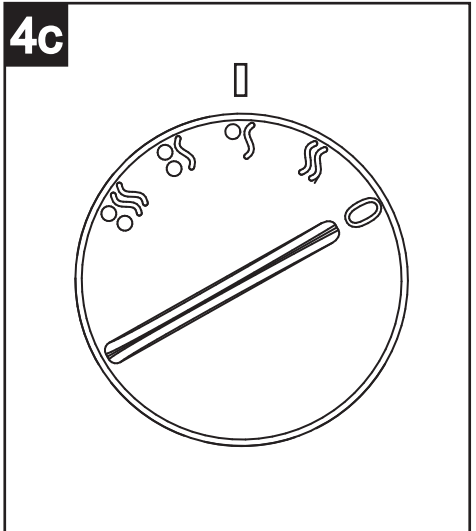
Modelle 3000 T, 5000 T

4a



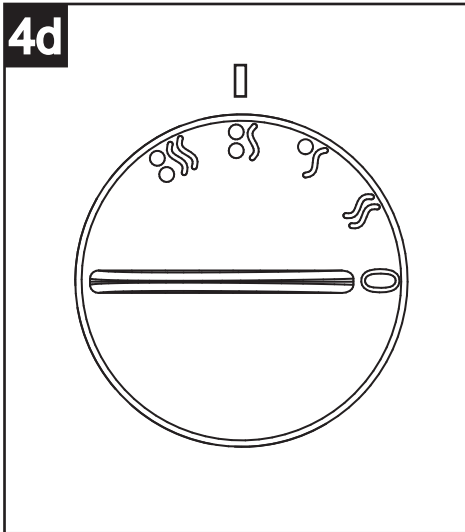
- position '0': Gerät ausgeschaltet (Abb.4a);

4c



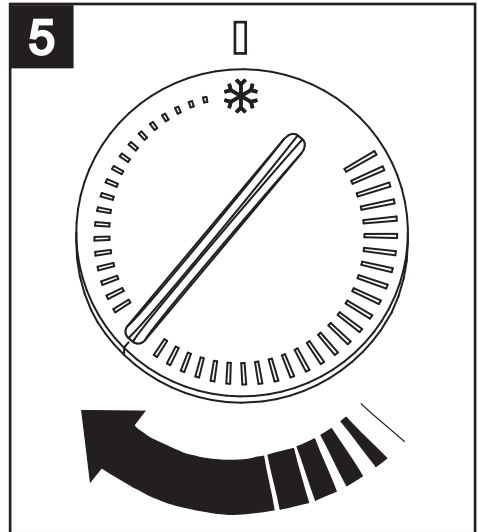
- Schwächste Ventilation + Niedrigste Heizstufe (Abb.4c);

- Schwächste Ventilation + Höchste Heizstufe (Abb.4d);

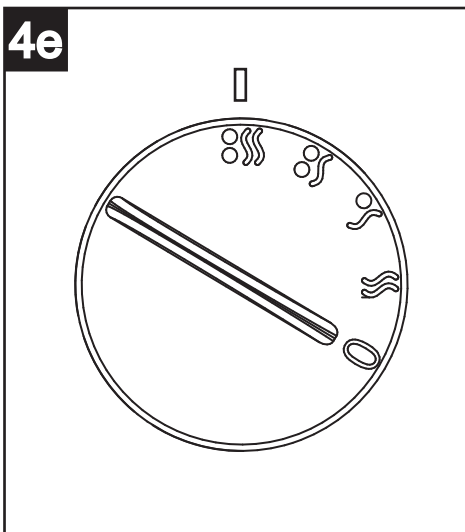


Einstellung des Thermostats

Den Knopf zum Einstellen der Betriebstemperatur von CALDOPRO PLUS drehen (Abb.5).



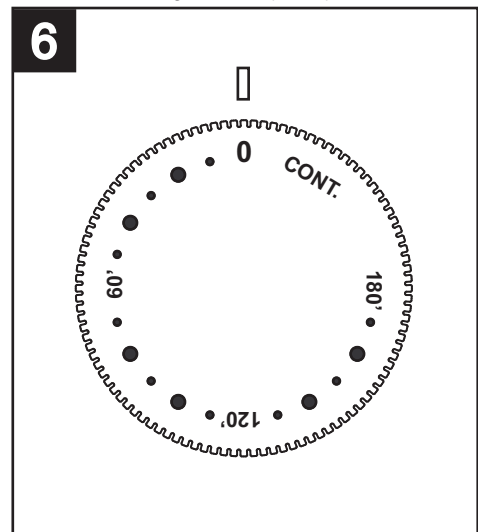
- Stärkste Ventilation + Höchste Heizstufe (Abb.4e);



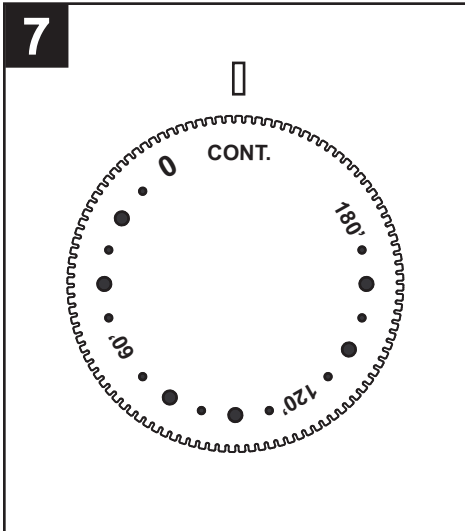
Einstellung der Zeitschaltuhr

Alle Modelle:

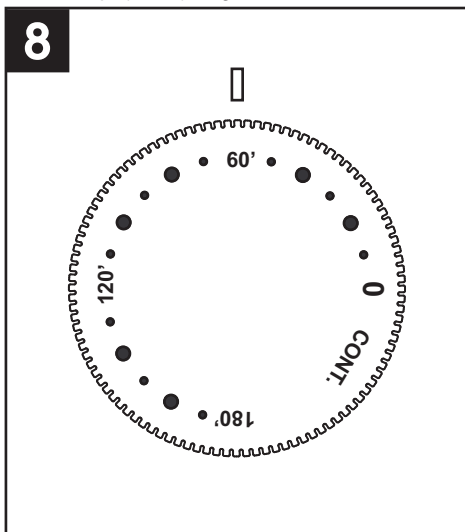
- Gerät immer ausgeschaltet (Abb.6);



- Gerät immer eingeschaltet (Abb.7);



- das Gerät schaltet sich aus nach Ablauf der mit dem Knopf (Abb.8) eingestellten Zeit ein.



Wartung

Der CALDOPRO bedarf üblicherweise keiner besonderen Wartung. Es genügt, den angesammelten Staub mit einem trockenen, weichen Tuch oder gegebenenfalls mit einem mit warmem Wasser und neutraler Seife angefeuchteten Tuch zu entfernen, um zu verhindern, dass sich das Gerät durch zu viel Staub überhitzt.

HINWEIS

Vor jeder Art von Wartungsarbeit das Gerät abschalten und vom Stromnetz trennen.

Sicherheitsschutz

HINWEIS: Das Gerät besitzt eine Sicherheitsvorrichtung mit automatischer Rücksetzung, die den Betrieb des Heizelements gegebenenfalls unterbricht, um überhitzungsbedingte Schäden zu vermeiden. In einem solchen Fall läuft das Lüfterrad weiter, damit das Gerät schneller abkühlt. Um ein für das Gerät schädliches, ständiges Aus- und Wiedereinschalten zu vermeiden, muss die Ursache für die Überhitzung (verstopfte Gitter, Gerät gekippt, Gebläse blockiert usw.) behoben werden.

Descriere și utilizare

Aparatul cumpărat de dv. e un termoventilator portabil prin, destinat pentru încălzirea încăperilor închise, precum șantiere, magazine, magazii și locuințe.

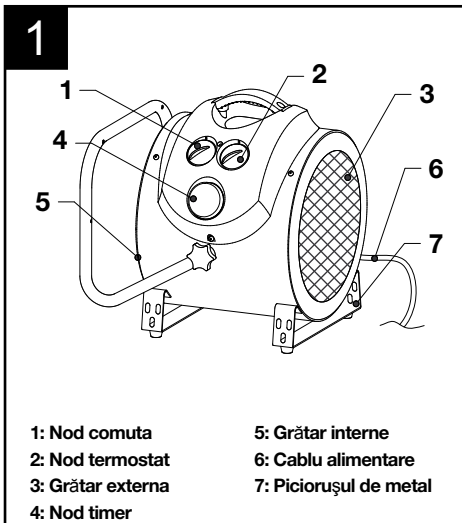
Fiind protejat în mod corespunzător împotriva apei (grad de protecție IPX4), CALDOPRO PLUS e adecvat mai ales pentru utilizarea în prezența unei umidități ridicate.

Timer-ul mecanic (180 minute) cu care e dotat produsul permite stingerea sa cu întârziere, reglând intervalul de timp dorit.

CALDOPRO PLUS e dotat cu termostat, cu care se poate regla temperatura de funcționare a aparatului.

Varietatea funcțiilor disponibile (vezi Utilizarea) face ca utilizarea aparatului CALDOPRO PLUS să fie convenabilă în contexte multiple.

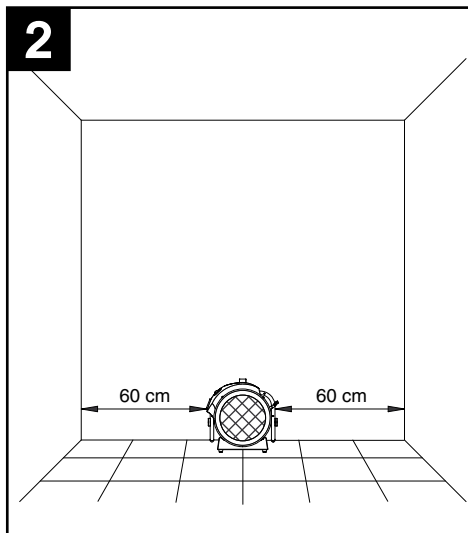
Descriere a celor mai importante elemente de aparat: (fig.1):



Atenție:
acest simbol indică măsuri de precauție necesare pentru a evita producerea de pagube utilizatorului

Siguranță

- Aparatul e construit respectându-se normele specifice. Durata sa de viață și fiabilitatea sa electrică și mecanică vor fi asigurate dacă se adoptă modalități corecte de utilizare și dacă se efectuează periodic operațiunile de întreținere.
- Nu utilizați acest produs în scopuri diferite de cele prezentate în acest manual.
- După ce ați despachetat produsul, verificați integritatea acestuia: dacă aveți dubii, adresați-vă imediat unui dealer autorizat Vortice. Nu lăsați componentele ambalajului la îndemâna copiilor sau a persoanelor cu handicap.
- Nu vă așezați și nu rezemați obiecte pe aparat.
- Folosirea oricărui aparat electric presupune respectarea unor reguli fundamentale, printre care:
 - nu îl atingeți cu mâinile ude sau umede,
 - nu îl atingeți când sunteți desculți,
 - nu permiteți copiilor sau persoanelor cu handicap, nesupravegheate, să-l folosească.
- Nu utilizați aparatul în prezența substanțelor sau a vaporilor inflamabili, ca de exemplu alcool, insecticide, benzină, explozivi etc.
- Dacă hotărâți să eliminați definitiv aparatul, stingeți-l de la întrerupător și deconectați-l de la rețeaua electrică, punându-l apoi într-un loc sigur, astfel încât să nu fie la îndemâna copiilor sau a persoanelor cu handicap.
- Nu utilizați aparatul în imediata apropiere a unei căzi de baie, lângă un duș sau o piscină
- Dacă e instalat pe perete, aparatul nu trebuie să fie situat la îndemâna celor care se află în cadă sau în cabina de duș.
- Când poziționați aparatul, respectați întotdeauna distanțele minime față de pereți sau față de obiectele din jur (fig. 2); cu înclinații de racordare la perete trebuie să fie respectată (fig.2a).

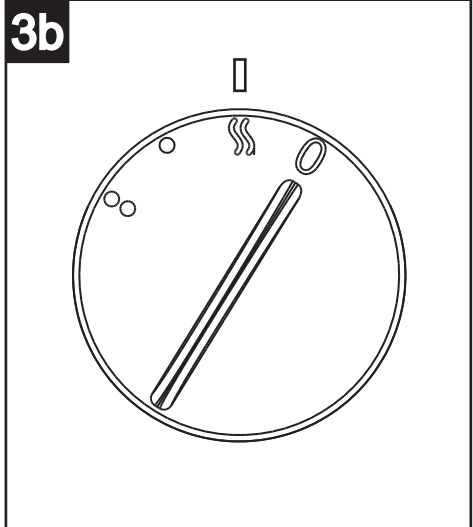


Măsurile de precauție:
acest simbol indică măsuri de precauție necesare pentru a evita defectarea produsului

- Înainte de a deconecta produsul de la rețeaua de alimentare, lăsați-l să funcționeze câteva minute în modalitatea Ventilare.
- Nu aduceți nici un fel de modificare produsului.
- Acordați o atenție sporită în cazul în care e folosit în încăperi fără supraveghere.
- Verificați periodic integritatea aparatului. În cazul unor imperfecțiuni, nu utilizați aparatul și contactați imediat un dealer autorizat Vortice.
- Dacă aparatul cade sau primește lovituri puternice, rugați să fie verificat imediat de un dealer autorizat Vortice.
- În cazul unei funcționări defectuoase și/sau a unei defectări, stingeți întrerupătorul aparatului, deconectați ștecherul și adresați-vă imediat unui dealer autorizat Vortice. Pentru eventualele reparații cereți folosirea pieselor de schimb Vortice originale.
- Aparatul nu trebuie să fie plasat imediat dedesubtul unei prize fixe de curent.
- Siguranța electrică a acestui aparat este asigurată doar când acesta e conectat corect la o instalație eficientă de împământare, în conformitate cu normele de siguranță în vigoare. În caz că aveți dubii, solicitați un control amănunțit din partea personalului calificat profesional.
- Conectați produsul la rețeaua de alimentare/priza electrică doar dacă puterea instalației/prizei este adecvată pentru puterea sa maximă.
- Dacă priza electrică e de tip diferit față de ștecherul cu care e echipat aparatul, cereți personalului calificat profesional să o înlocuiască cu alta, de tipul corect. Evitați, pe cât posibil, folosirea adaptoarelor, a prizelor multiple și/sau a prelungitoarelor; dacă e indispensabil, utilizați-le doar dacă sunt conforme cu normele de siguranță în vigoare și după ce le-ați verificat compatibilitatea, din punct de vedere al puterii maxime admisibile, cu datele tehnice de pe plăcuța produsului. Lungimea eventualelor prelungitoare va trebui să fie cât mai redusă posibil, pentru a se evita supraîncălzirea și intervenția dispozitivelor de protecție termică.
- Nu trageți de cablul de alimentare, nu-l puneți lângă surse de căldură și desfășurați-l întotdeauna în întregime pentru a exclude pericolul supraîncălzirii. În cazul deteriorării cablului sau a ștecherului, cereți imediat înlocuirea lor, care va trebui să fie efectuată la un dealer autorizat Vortice.
- Nu acoperiți și nu apăsați cablul de alimentare, pentru a evita riscul supraîncălzirii sau al deteriorării; în același timp, aveți grijă să-l puneți astfel încât să nu împiedice trecerea.
- O creștere limitată a temperaturii cablului de alimentare și a ștecherului, în timpul utilizării produsului, e normală; în schimb, dacă fenomenul e mai grav, astfel încât cablul nu poate fi atins din cauza temperaturii excesive sau dacă aceasta duce la deformarea cablului, adresați-vă unui dealer autorizat Vortice.

- Nu puneți cablul de alimentare în fața rezistențelor.
- Mențineți aparatul în poziție verticală.
- Când aparatul nu e utilizat, stingeți-l de la întrerupător și scoateți ștecherul din priză de alimentare.
- Înainte de efectuarea oricărei operații de curățare, stingeți aparatul de la întrerupător și apoi deconectați-l de la rețea scoțând ștecherul din priză.
- Nu introduceți aparatul în apă.
- Nu introduceți obiecte în interiorul produsului.
- Nu acoperiți și nu astupați grătarele de aspirație și de evacuare ale aparatului.
- Nu acoperiți aparatul, pentru a evita pericolul supraîncălzirii.
- Parametrii electrici ai rețelei trebuie să corespundă cu cei de pe plăcuța.

- numai Ventilare (fig.3b);

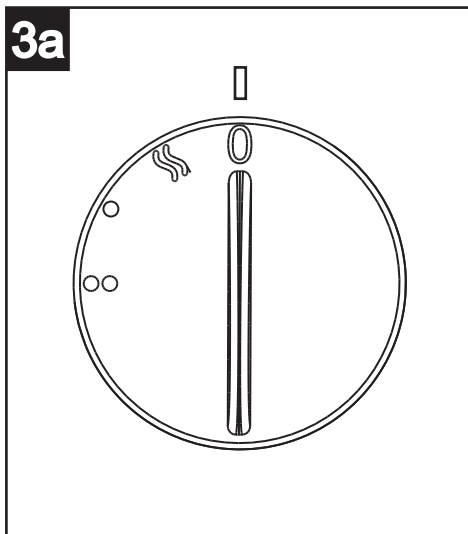


Utilizare

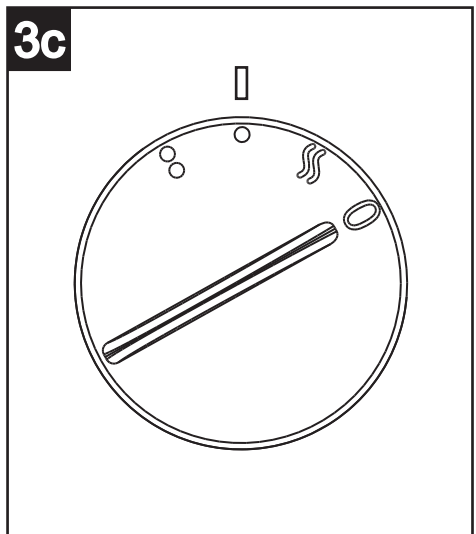
Setarea modalității de funcționare

Modelul 3000 M

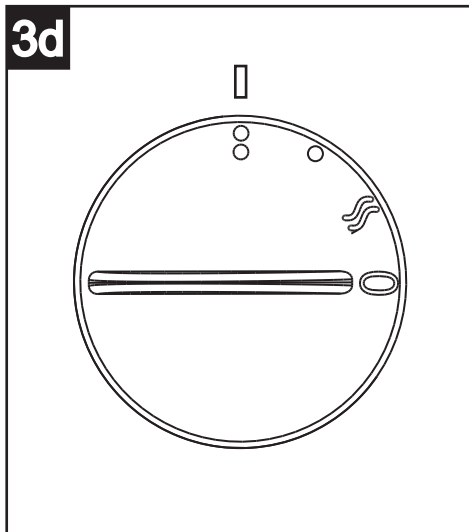
- poziție '0': Aparat stins (fig.3a);



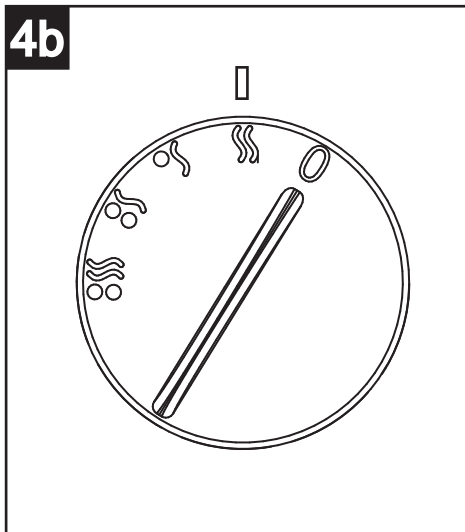
- Ventilare + Putere Minimă (fig.3c);



- Ventilare + Putere Maximă (fig.3d);

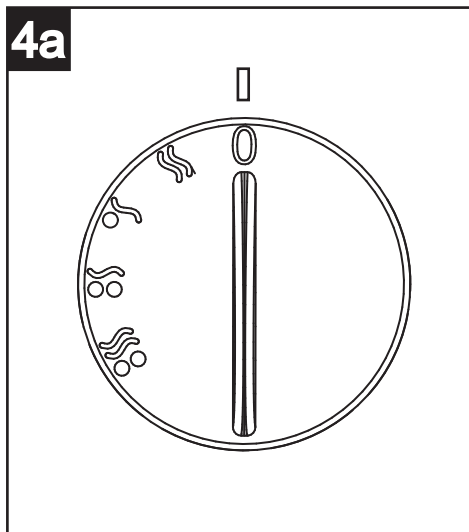


- numai Ventilare (fig. 4b);

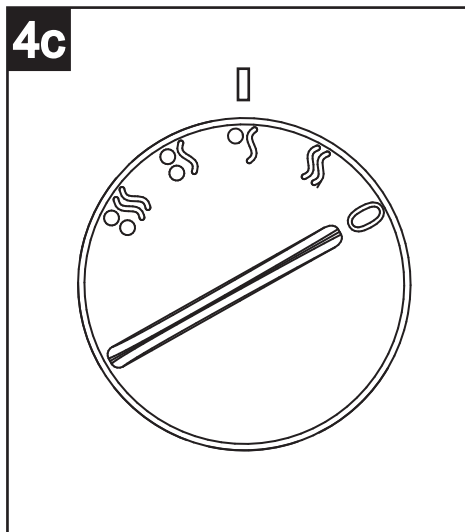


Modelele 3000 T, 5000 T

- poziție '0': Aparat stins (fig.4a);



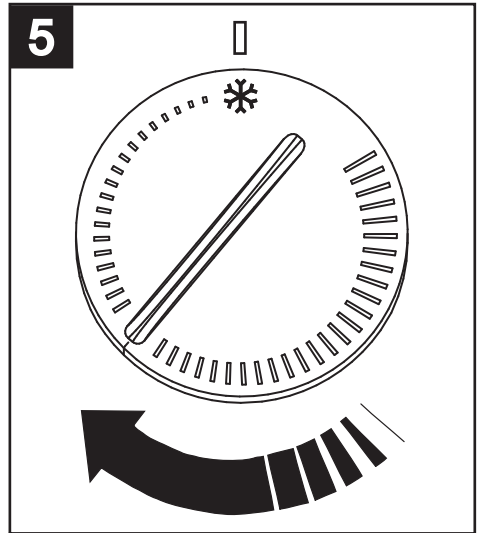
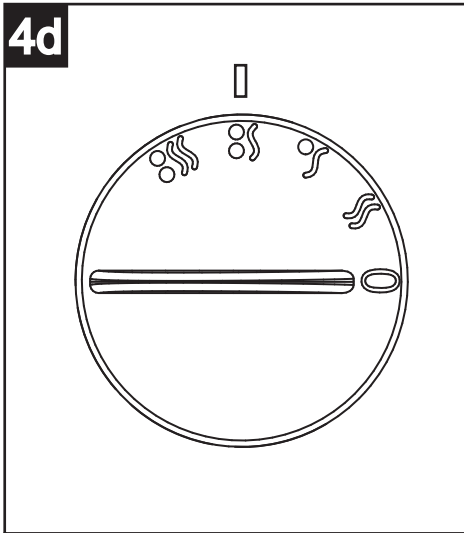
- Ventilare Minimă + Putere Minimă (fig.4c);



Setarea termostatului

- Ventilare Minimă + Putere Maximă (fig.4d);

Rotiți butonul pentru a regla temperatura de funcționare a aparatului CALDOPRO PLUS (fig.5).

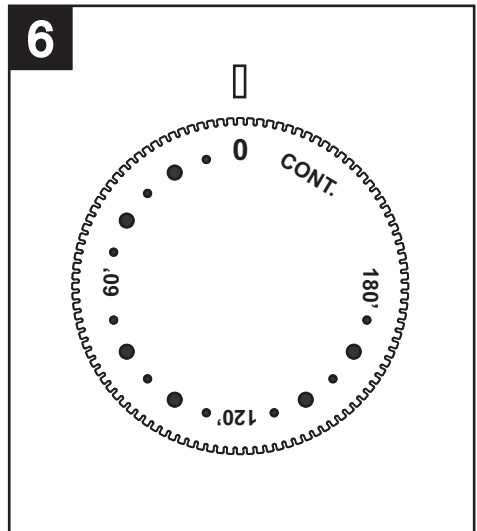
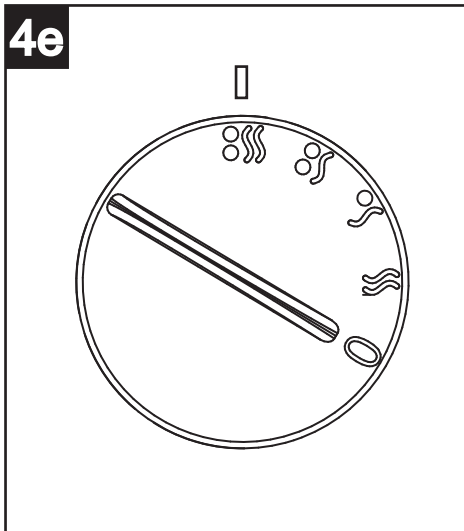


- Ventilare Maximă + Putere Maximă (fig.4e).

Setarea timer-ului

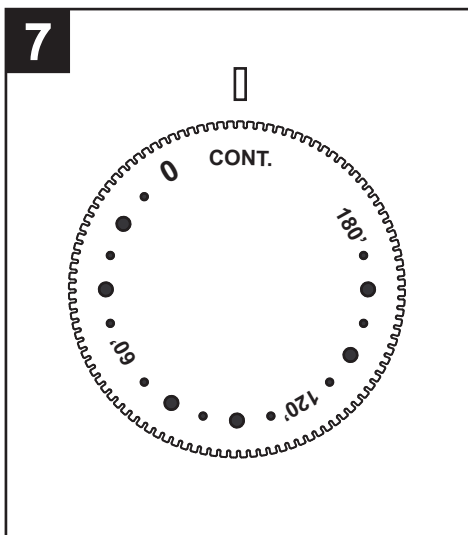
Toate modelele:

- Aparat mereu stins (fig.6);



Întreținere

- Aparat mereu aprins (fig.7);



În general, aparatul CALDOPRO PLUS nu necesită o întreținere specială; e suficient să îndepărtați praful depus, cu ajutorul unei cârpe moi, uscate sau, dacă e nevoie, înmuiate în apă caldă și detergent neutru; acumularea excesivă de praf poate cauza supraîncălzirea aparatului.

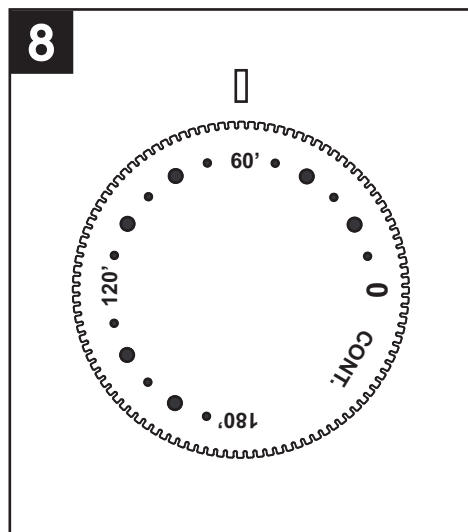
NB

Înainte de a efectua orice operație de întreținere, stingeți aparatul și deconectați-l de la rețeaua electrică.

Protecție de siguranță

Notă: aparatul este dotat cu un dispozitiv de siguranță cu resetare manuală care, pentru a evita riscul producerii de pagube datorită unei supraîncălziri anormale, întrerupe funcționarea rezistenței; în acest caz, ventilatorul rămâne în funcțiune, pentru a înlesni răcirea aparatului. Pentru a evita ciclurile periculoase de aprindere și stingere continuă, trebuie să eliminați posibila cauză a anomaliei (grătare astupate, aparat răsturnat, ventilator blocat etc)

- Aparat care se stinge după ce a trecut intervalul de timp reglat cu ajutorul butonului (fig.8).



A

**TAGLIANDO INTERVENTO IN GARANZIA
CERTIFICATE OF WORK PERFORMED UNDER GUARANTEE
COUPON INTERVENTION SOUS GARANTIE**

DATA INTERVENTO
DATE OF WORK - DATE INTERVENTION

TIMBRO CENTRO ASSISTENZA
STAMP OF TECHNICAL ASSISTANCE CENTRE - CACHET SERVICE APRES-VENTE

B

**TAGLIANDO INTERVENTO IN GARANZIA
CERTIFICATE OF WORK PERFORMED UNDER GUARANTEE
COUPON INTERVENTION SOUS GARANTIE**

DATA INTERVENTO
DATE OF WORK - DATE INTERVENTION

TIMBRO CENTRO ASSISTENZA
STAMP OF TECHNICAL ASSISTANCE CENTRE - CACHET SERVICE APRES-VENTE

C

**TAGLIANDO INTERVENTO IN GARANZIA
CERTIFICATE OF WORK PERFORMED UNDER GUARANTEE
COUPON INTERVENTION SOUS GARANTIE**

DATA INTERVENTO
DATE OF WORK - DATE INTERVENTION

TIMBRO CENTRO ASSISTENZA
STAMP OF TECHNICAL ASSISTANCE CENTRE - CACHET SERVICE APRES-VENTE

D

**TAGLIANDO INTERVENTO IN GARANZIA
CERTIFICATE OF WORK PERFORMED UNDER GUARANTEE
COUPON INTERVENTION SOUS GARANTIE**

DATA INTERVENTO
DATE OF WORK - DATE INTERVENTION

TIMBRO CENTRO ASSISTENZA
STAMP OF TECHNICAL ASSISTANCE CENTRE - CACHET SERVICE APRES-VENTE

ITALIA

CONDIZIONI DI GARANZIA

VORTICE ELETTROSOCIALI SPA garantisce i suoi prodotti per **2 anni** dalla data dell'acquisto, che deve essere comprovata da idoneo documento fiscale (scontrino o fattura), rilasciato dal venditore. Nel suddetto periodo di garanzia VORTICE ELETTROSOCIALI SPA si impegna, dopo aver effettuato le opportune valutazioni tecniche, a riparare o a sostituire gratuitamente le parti dell'apparecchio che risultassero affette da difetti di fabbricazione. La presente garanzia, da attivare nei modi e nei termini di seguito indicati, lascia impregiudicati i diritti derivanti al consumatore dalla applicazione del D. lgs. 24/2002. Tali diritti, conformemente alla legge, potranno essere fatti valere esclusivamente nei confronti del proprio venditore.

La presente garanzia è valida su tutto il territorio italiano.

Modalità e condizioni di attivazione della garanzia

Gli interventi in garanzia (riparazioni o sostituzioni del prodotto ovvero delle parti difettose) saranno eseguiti presso uno dei Centri di Assistenza Tecnica autorizzati da VORTICE ELETTROSOCIALI SPA, il cui indirizzo è disponibile sull'elenco telefonico alfabetico o contattando il **numero verde 800.555.777**.

La prestazione eseguita in garanzia non prolunga il periodo della garanzia. Pertanto, in caso di sostituzione del prodotto o di un suo componente, sul bene o sul singolo componente fornito in sostituzione non decorre un nuovo periodo di garanzia ma si deve tener conto della data di acquisto del prodotto originario.

UK AND IRELAND

CONDITIONS OF WARRANTY

This guarantee is offered as an extra benefit and does not affect your legal rights. All electrical appliances produced by

VORTICE ELETTROSOCIALI SPA are guaranteed by the Company for **2 years** against faulty material or workmanship. If any part is found to be defective in this way within the first twentyfour months from the date of purchase or hire purchase agreement, we, or our authorised service agents, will replace or at our option repair that part without any charge for materials or labour or transportation, provided that the appliance has been used only in accordance with the instructions provided with each appliance and has been not connected to an unsuitable electricity supply, or subjected to misuse, neglect or damage or modified or repaired by any person not authorised by us. The correct electricity supply voltage is shown on the rating plate attached to the appliance. This guarantee is normally available only to the original purchaser of the appliance, but the Company will consider written applications for transfer. Should any defect arise in any Vortice product and a claim under guarantee become necessary, the appliance should be carefully packed and returned to your approved Vortice stockist. This portion of the guarantee should be attached to the appliance.

ITALIA

Spedire la garanzia in busta chiusa a:

Vortice Elettrosociali S.p.A.
Strada Cerca 2
Frazione di Zoate
20067 Tribiano Milano.

Autorizzo VORTICE ELETTROSOCIALI SPA ad inserire i miei dati nelle sue liste e a comunicarli a terzi per l'invio di materiale pubblicitario ed informativo. In ogni momento, a norma dell'art. 13 legge 675/96, potrò avere accesso ai miei dati, chiederne la modifica o la cancellazione oppure oppormi al loro utilizzo scrivendo a:

**Vortice Elettrosociali S.p.A.
Responsabile
trattamento dati
- Strada Cerca, 2
- Frazione di Zoate -
20067 Tribiano (MI).**

Non autorizzo (barrare se interessa)

UK-IRELAND

Send the guarantee in sealed envelope to:
Vortice Limited
Beeches House
Eastern Avenue
Burton on Trent
DE13 0BB United Kingdom

I authorize VORTICE LTD. to include my personal details within their database, which they use, via a third party for the despatch of advertising material, at any time, in accordance with the regulations in force within my country. I can have access to my details and can request changes, or prohibit the usage of my details. This will be done by addressing my request directly to:
**Vortice Limited
Beeches House
Eastern Avenue
Burton on Trent
DE13 0BB United Kingdom.**

I do not authorize (please tick if required)

OTHER COUNTRIES

Please send the guarantee to the retailer's address in the country where the appliance has been purchased.

I authorize VORTICE ELETTROSOCIALI SPA and its local distributors to include my personal details within their database and they can use it through a third party for the despatch of advertising material. At any time, in accordance with the regulations in force within my country. I can have access to details and can ask to make changes, or prohibit the usage of my details. This will be done by addressing my request directly to the headquarters of the local distributor where the appliance has been bought.

I do not authorize (please tick if required)

1 GARANZIA - GUARANTEE - GARANTIE

DA CONSERVARE

TO BE RETAINED
A CONSERVER



DATA ACQUISTO
Purchase date - Date d'achat

Per poter usufruire della garanzia il cliente deve compilare e rispedire a VORTICE ELETTROSOCIALI SPA, entro 8 giorni dall'acquisto, la "Parte 2" del tagliando di garanzia, all'indirizzo e con le modalità in tale parte riportate.

La "Parte 1" del tagliando di garanzia deve essere conservata e presentata, unitamente al documento fiscale (scontrino o fattura) rilasciato dal venditore al momento dell'acquisto, al Centro di Assistenza autorizzato di VORTICE ELETTROSOCIALI SPA, che dovrà eseguire l'intervento in garanzia.

This warranty must be attached to the appliance should it need to be returned for servicing.
N.B. Guarantee is only valid if all details are completed correctly.

ATTENTION: pour bénéficier de la garantie, le présent certificat doit obligatoirement accompagner l'appareil présumé défectueux. Le certificat doit porter le cachet du revendeur et la date d'achat.
A défaut, la garantie sera comptée à partir de la date de sortie d'usine.

Esclusioni

La presente garanzia non copre:

- Le rotture provocate dal trasporto.
- difetti o guasti derivanti da uso non corretto o improprio da parte del cliente.
- difetti derivanti dal mancato rispetto delle avvertenze e condizioni d'uso indicate nel libretto di istruzioni ed uso allegato al prodotto.
- difetti derivanti da non corretta installazione ovvero da una installazione effettuata senza rispettare quanto previsto nel relativo capitolo del libretto di istruzioni ed uso.
- guasti derivanti da un errato allacciamento alla rete di alimentazione elettrica o per tensione di alimentazione diversa da quella prevista per l'apparecchio, ovvero diversa dal limite stabilito dalle norme CEI (+/- 10% del valore nominale).

La presente garanzia non copre, inoltre, gli eventuali difetti derivanti da una cattiva manutenzione ovvero da interventi effettuati da personale non qualificato o da terzi non autorizzati.

TIMBRO RIVENDITORE

stamp of supplier
cachet du vendeur

CONF.

COLL.

DATA SPEDIZIONE

Mailing date - Date d'expédition



2 GARANZIA - GUARANTEE - GARANTIE

DA SPEDIRE (entro 8 giorni dall'acquisto)

TO SEND (within 8 days from date of purchase)
A RETOURNER (dans les 8 jours après l'achat)

TIMBRO RIVENDITORE
stamp of supplier
cachet du vendeur



DATA ACQUISTO
Purchase date - Date d'achat

DATI UTENTE / CUSTOMER DATA / COORDONNÉES DE L'UTILISATEUR

nome / name / nom _____
cognome / surname / prénom _____
via / street / rue _____
cap / post code / code postal _____
città / town _____

Dichiaro di aver preso atto delle condizioni di garanzia specificate sul certificato in mio possesso e autorizzo la gestione dei miei dati personali (v. retro).

I have read and understood the terms and conditions of this guarantee and I authorize the processing of my personal details (see overleaf).

Suivant les conditions de garantie définies par le certificat en ma possession j'autorise l'utilisation de mes coordonnées (voir au verso).

Firma / Signature / Signature _____

DATA SPEDIZIONE

Mailing date - Date d'expédition



Vortice Elettrosociali S.p.A. si riserva il diritto di apportare tutte le varianti migliorative ai prodotti in corso di vendita.
Vortice Elettrosociali S.p.A. reserves the right to make improvements to products at any time and without prior notice.
La société Vortice Elettrosociali S.p.A. se réserve le droit d'apporter toutes les variations afin d'améliorer ses produits en cours de commercialisation.
Die Firma Vortice Elettrosociali S.p.A. behält sich vor, alle eventuellen Verbesserungsänderungen an den Produkten des Verkaufsangebots vorzunehmen.
Vortice Elettrosociali S.p.A. se reserva el derecho de incorporar todas las mejoras necesarias a los productos en fase de venta.
Vortice Elettrosociali S.p.A. 股份有限公司 保留在产品销售期间进行产品改良的权利。

VORTICE ELETTROSOCIALI S.p.A.
Strada Cerca, 2 - frazione di Zoate
20067 TRIBIANO (MI)
Tel. +39 02-90.69.91
ITALIA
vortice-italy.it
postvendita@vortice-italy.com

VORTICE LIMITED
Beeches House - Eastern Avenue
Burton on Trent
DE13 0BB
Tel. +44 1283-492949
UNITED KINGDOM
vortice.ltd.uk
sales@vortice.ltd.uk

VORTICE LATAM S.A.
3er Piso, Oficina 9-B, Edificio
Meridiano
Guachipelín, Escazú, San José
PO Box 10-1251
Tel +506 2201 6242;
COSTA RICA
vortice-latam.com
info@vortice-latam.com

VORTICE VENTILATION SYSTEM (CHANGZHOU) CO., LTD
Building 19, No.388 West Huanghe Road, Xinbei District,
Changzhou, Jiangsu Province CAP:213000
CHINA
vortice-china.com
vortice@vortice-china.com
